


■ 右ハンドルスイッチ

エンジンストップスイッチ /
START  スタータースイッチ
 通常は、 (Run) 位置にして
 おく

▶ 非常時に  (Stop) 位置に
 すると、エンジンを停止で
 きます。

エンジンを始動するには

▶P.198

A T / M T スイッチ

Dual Clutch Transmission タイプ

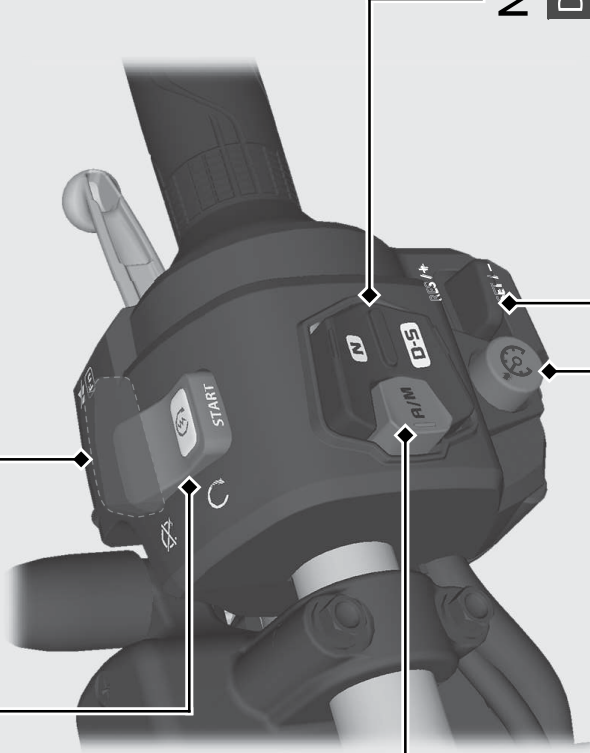
AT (オートマチック) モードと
 MT (マニュアル) モードの切
 り換え **▶P.205**

 クルーズコントロールメインスイッチ

クルーズコントロールを ON / OFF するとき
 に押します。 **▶P.209**

ファンクションセレクトスイッチ

マルチインフォメーションディスプレイ上の
 ポップアップインフォメーションを表示させ
 るときに押します。



N-D スイッチ

Dual Clutch Transmission タイプ

ニュートラルと AT (オートマ
 チック) モードの切り換え

▶P.205

RES / + **SET / -** クルーズコントロールレバー

レバーを上下に動かして車速を設定したり、設定車速
 の調整を行います。 **▶P.210**