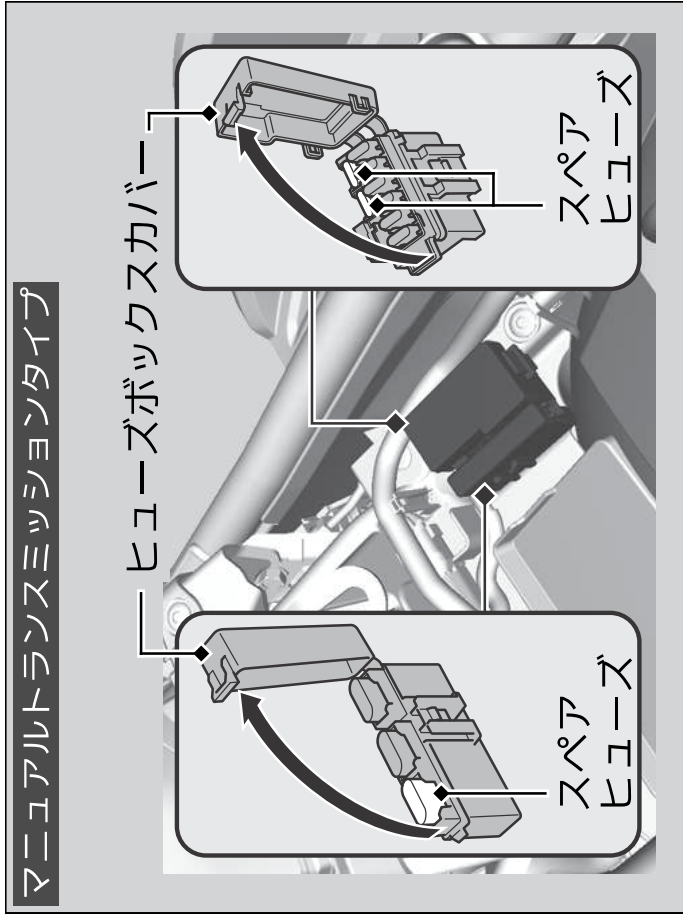


マニュアルトランスミッションタイプ



Dual Clutch Transmission タイプ

