

Frenos

Comprobación del líquido de frenos

1. Coloque el vehículo en posición vertical sobre una superficie firme y nivelada.
2. Compruebe que el depósito del líquido de frenos está en posición horizontal y que el nivel del líquido está:

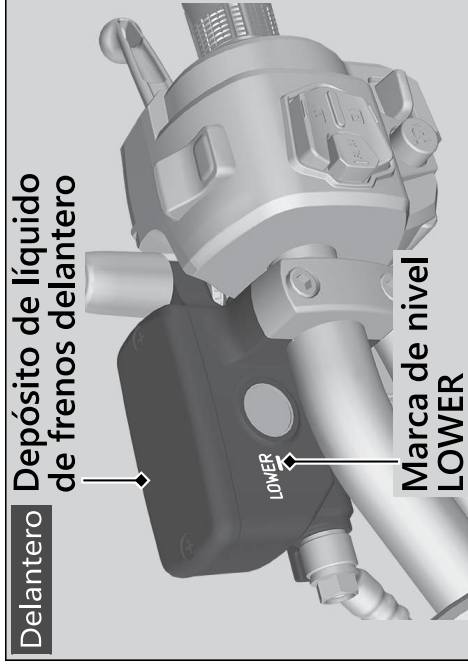
Delantero por encima de la marca LOWER de nivel.

Trasero entre las marcas LOWER y UPPER de nivel.

Si el nivel del líquido de frenos en alguno de los depósitos queda por debajo de la marca de nivel LOWER o la holgura de la maneta o del pedal de freno llega a ser excesiva, inspeccione el desgaste de las pastillas de freno.

Si estas no están desgastadas, es probable que exista una fuga. Lleve el vehículo a su concesionario para que lo inspeccionen.

Mantenimiento



Trasero

