

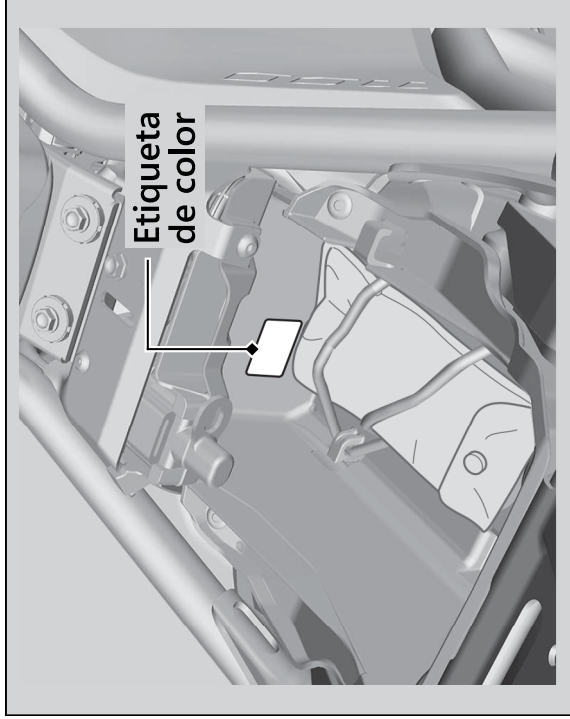
Fundamentos del mantenimiento

Sustitución de piezas

Utilice siempre piezas originales de Honda o sus equivalentes para garantizar la fiabilidad y seguridad del vehículo.


Cuando realice pedidos de componentes con color, especifique el nombre del modelo, el color y el código mencionado en la etiqueta de color.

La etiqueta de color se encuentra en el espacio de almacenamiento adicional, debajo del asiento.  P. 98

**¡ADVERTENCIA!**

La instalación de piezas ajenas a Honda puede hacer que su vehículo resulte inseguro y provocar un accidente en el que puede sufrir lesiones graves o incluso perder la vida.

Utilice siempre piezas originales Honda o equivalentes que se hayan diseñado y homologado para su vehículo.

 Mantenimiento