

## ヒューズ

### ヒューズの点検、交換

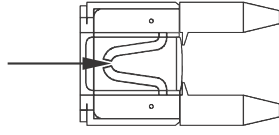
メインスイッチを切り、ヒューズが切れていないことを確認します。  
ヒューズが切れている場合は、指定されている容量のヒューズと交換します。  
指定容量を超えるヒューズを使用すると、配線の過熱、焼損の原因になるので絶対に使用しないでください。

交換してもすぐにヒューズが切れる場合はヒューズの劣化以外の原因が考えられます。原因を調べて、直してから新品と交換しましょう。

### ⓘ アドバイス

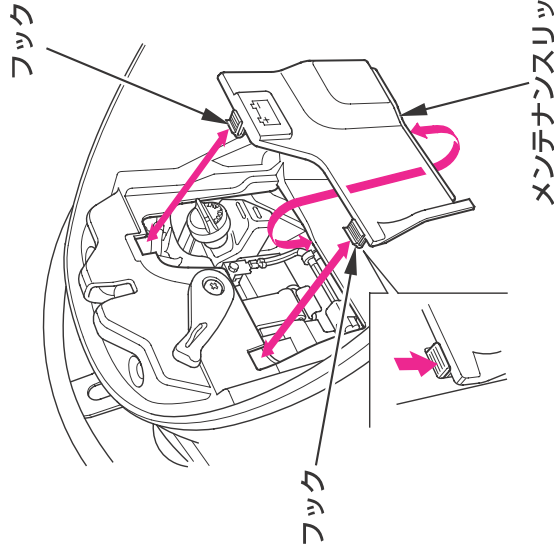
電装品類(ライト、計器など)を取付けるときは車種毎に決められている「Honda アクセサリー」をご使用ください。それ以外のものを使用するとヒューズが切れたり、バッテリーあがりをおこすことがあります。

ヒューズ切れ

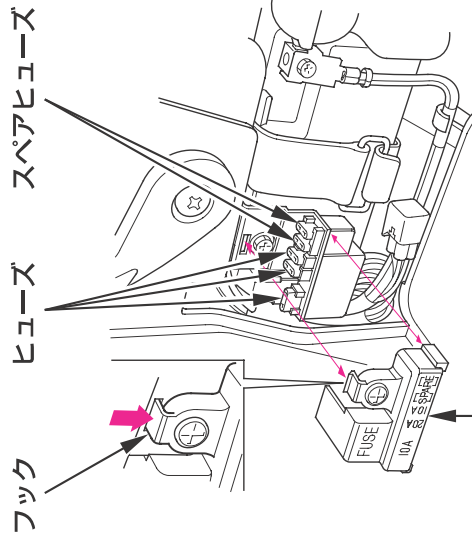


### 取外し

- 1 シートを開けます。(17ページ参照)
- 2 2ヶ所のフックを外し、メンテナンススリッドを取外します。



- 3 フックを外し、ヒューズボックスカバーを取り外します。
- 4 ヒューズを指でつまみ、引き抜きます。



ヒューズボックスカバー

### 取付け

取付けは、取外しの逆手順で行います。