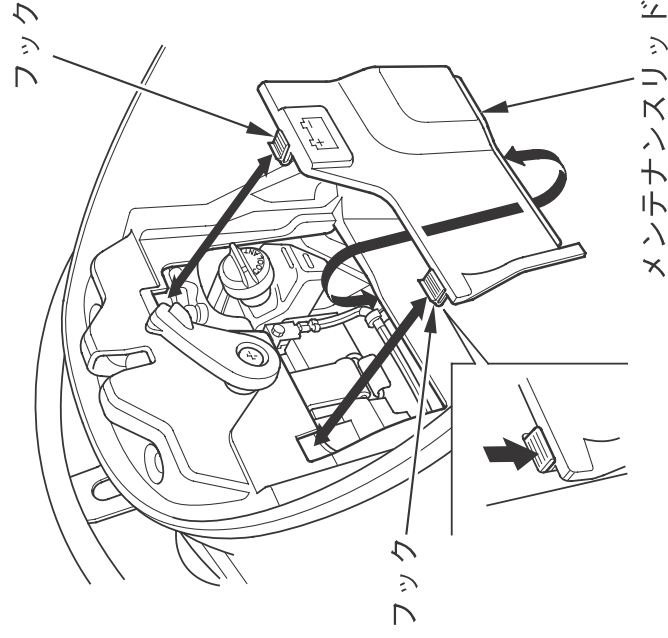


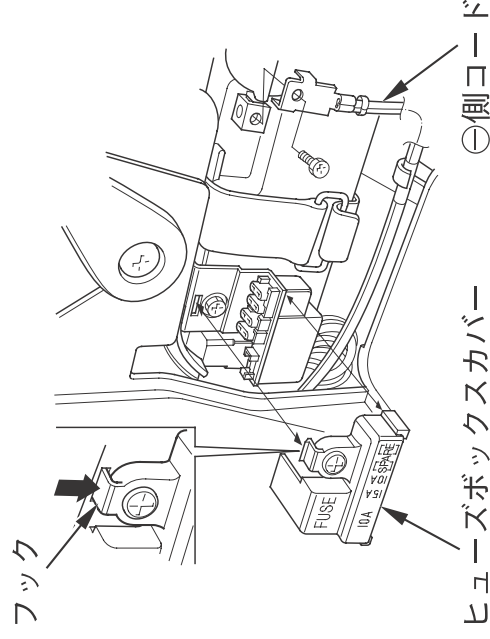
### 《バッテリーの取付け取外し》

#### 取外し

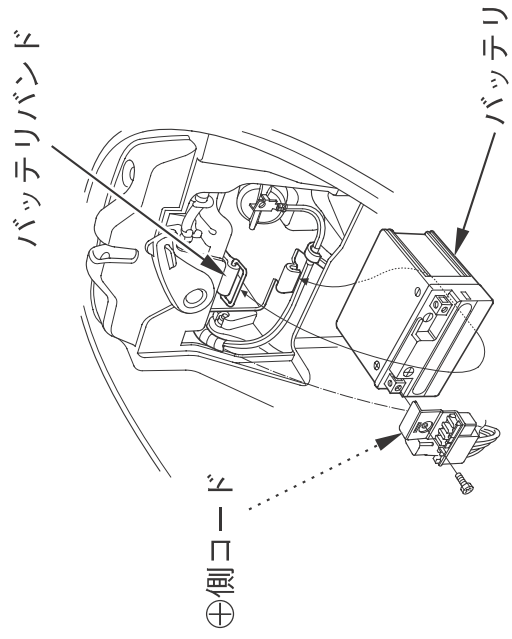
1. メインスイッチをOFFにします。
2. シートを開けます。(17ページ参照)
3. 2ヶ所のフックを外し、メンテナンスリッドを取外します。



4. ⊖側コードの端子を外し、⊖側コードを取外します。
5. フックを外し、ヒューズボックスカバーを取外します。



6. ⊕側コードの端子を外し、⊕側コードを取外します。
7. バッテリーバンドを取外します。
8. バッテリーを取出します。



#### 取付け

取付けは、取外しの逆手順で行います。  
 バッテリーコードは、必ず先に⊕側より取付けてください。  
 また、ターミナル部にゆるみが生じないように確実にボルト/ナットを締付けてください。