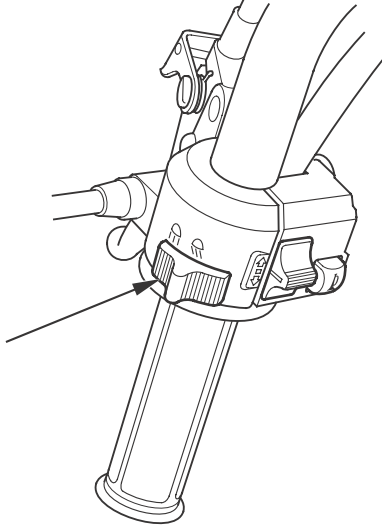


前照灯上下切換えスイッチ (ヘッドライト上下切換えスイッチ)

前照灯上下切換えスイッチ
(ヘッドライト上下切換えスイッチ)



(上向き)

☰… 遠くを照らしたい場合に使用します。

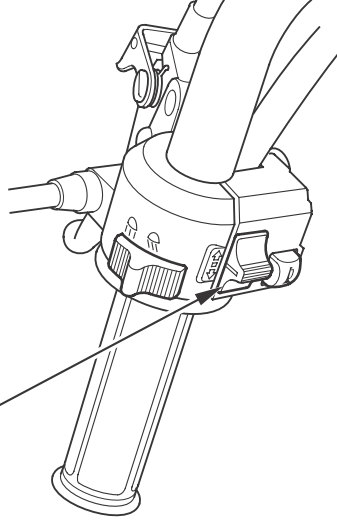
(下向き)

☷… 対向車のあるとき、市街地走行など
上向きが不適当なときは、下向きに
してください。

昼間は、下向き(ロービーム)に点灯しまし
う。

方向指示器スイッチ

方向指示器スイッチ



メインスイッチのキーを“ON”にしてスイッ
チを入れると、方向指示器が作動します。

⇨… 右に曲がるときに操作します。

⇩… 左に曲がるときに操作します。

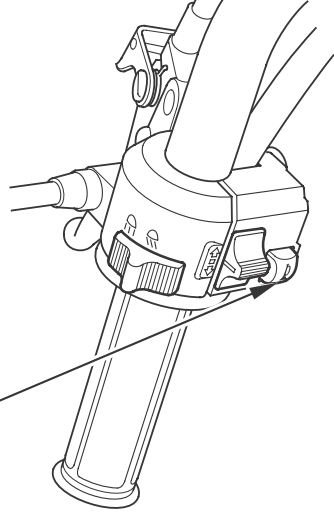


知識

- 方向指示器スイッチは、自動的に解除
しません。使用後は、必ず解除してくだ
さい。つけたままにしておくとは他の方
に迷惑となります。

ホーンスイッチ

ホーンスイッチ



メインスイッチが“ON”のとき、ホーンスイッ
チを押すとホーンが鳴ります。