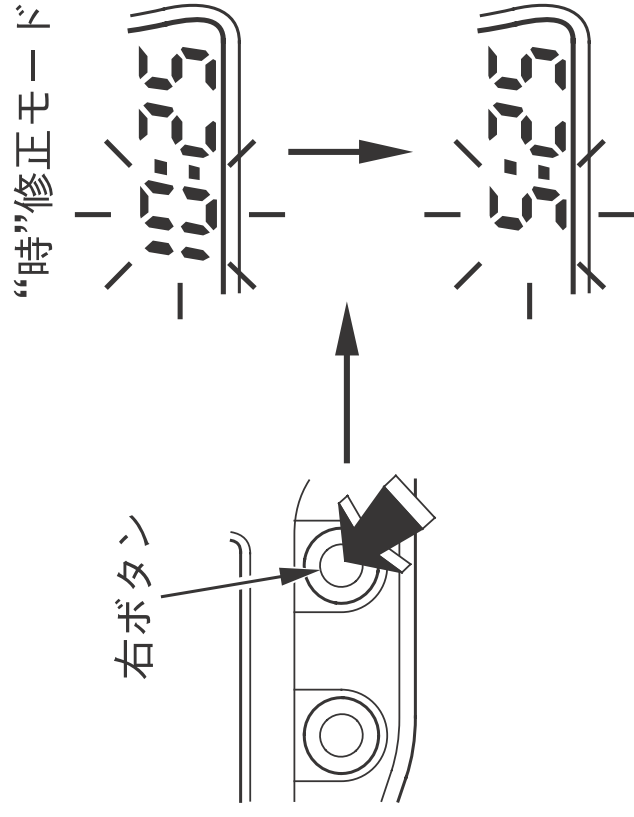


メータの見かた、使いかた

- “時”の修正は、表示を“時”修正モードにして、右ボタンを押します。ボタンを一回押すと数字はひとつだけ進み、ボタンを押し続けると数字が進みます。ただし数字は12から1へ戻ります。



- “分”の修正は、表示を“分”修正モードにして、右ボタンを押します。ボタンを一回押すと数字はひとつだけ進み、ボタンを押し続けると数字が進みます。ただし数字は59から00へ戻ります。

