

Снятие заднего колеса

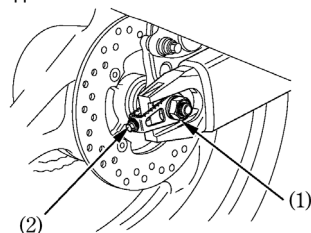
1. Кроме версии U:

Установите мотоцикл на центральную опору.

Кроме версии U:

Приподнимите переднее колесо над опорной поверхностью, разместив под двигателем опорный блок.

2. Ослабьте осевую гайку (1) задней оси.
3. Ослабьте регулировочные болты (2) приводной цепи.
4. Снимите гайку задней оси.
5. Снимите приводную цепь (3) с ведущей звёздочки, продвинув заднее колесо вперёд.

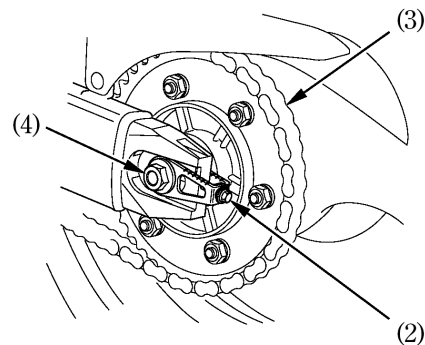


- (1) Гайка задней оси
- (2) Регулировочные болты приводной цепи

110

6. Снимите с маятника вал колеса (4), боковые шайбы и заднее колесо.

Не нажимайте на педаль тормоза при снятом колесе. Поршень суппорта будет выдвинут из цилиндра, что приведет к вытеканию тормозной жидкости. Если это произойдет, тормозную систему придется ремонтировать. Для выполнения этой операции обратитесь к официальному дилеру Honda.



- (3) Приводная цепь
- (4) Ось колеса