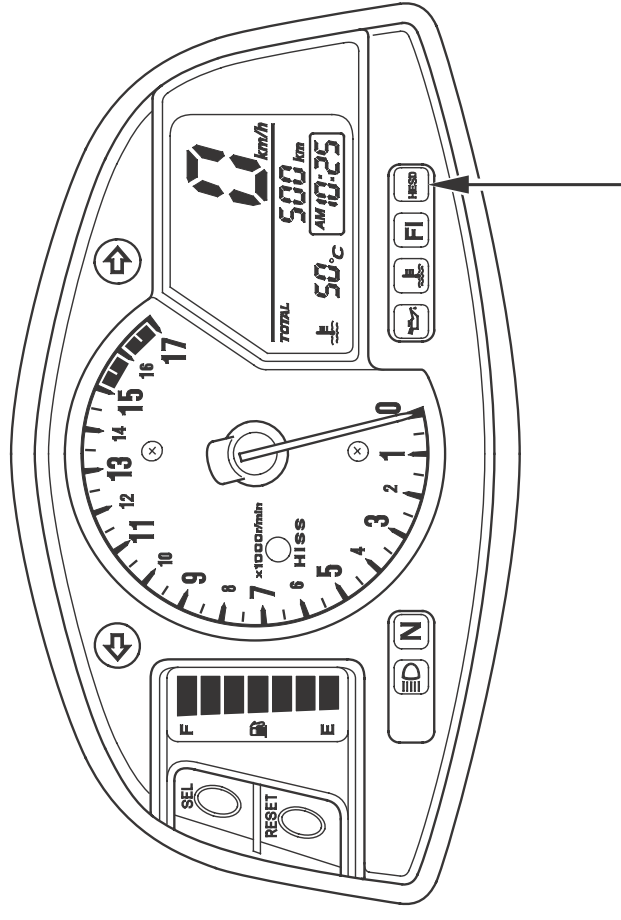


ホンダ・エレクトロニクスステアリング・ダンパー  
(HESD)警告灯  
エンジンストップスイッチが“○”(RUN)、メイ  
ンスイッチが“ON”のときHESDシステムに異常  
があると点灯します。

HESD警告灯が点灯した場合は、高速走行を避け、  
ただちにHonda販売店にご相談ください。

#### 知識

- HESD警告灯はエンジンストップスイッチを“○”(RUN)、メインスイッチを“ON”にすると点灯し数秒後に消灯するのが正常です。



HESD警告灯