

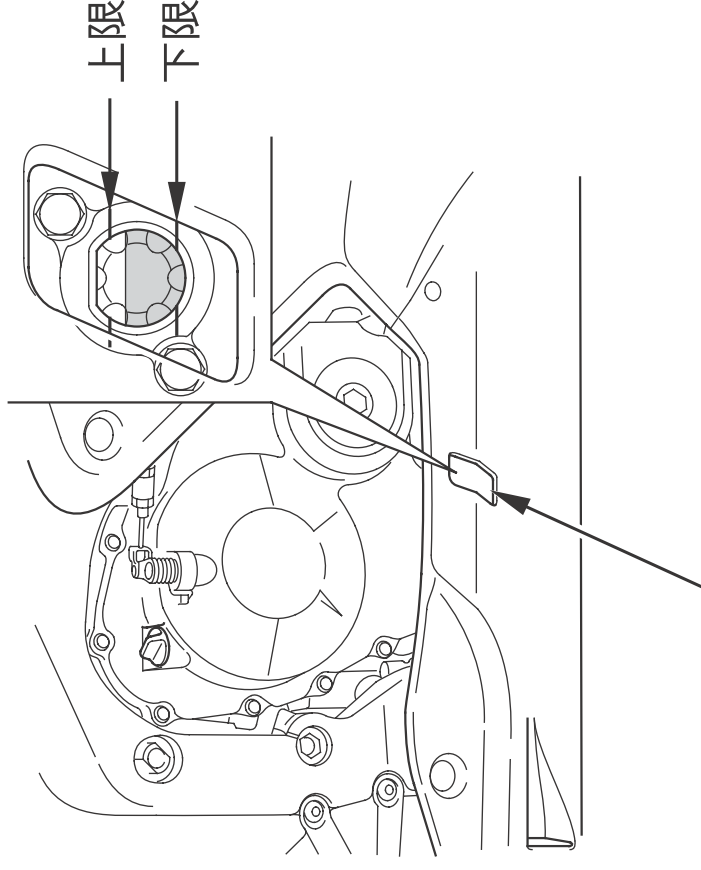
エンジンオイル

エンジンの性能を維持するためには、定期的なエンジンオイルの点検・補給が必要です。

汚れたオイルや古くなったオイルは、エンジンに悪影響を与えますので、早日に交換してください。エンジン停止直後のメンテナンスは、エンジン本体、マフラーやエキゾーストパイプなどが熱くなっています。ヤケドにご注意ください。

《オイル量の点検》

1. 平坦地でエンジンを3～5分間アイドリングさせます。
2. エンジン停止2～3分後に車体を垂直にし、エンジンオイル量がオイルレベル点検窓の上限と下限の間にあることを確認します。
3. オイル量が下限に近かったら、上限まで補給します。
エンジンオイルの補給は、次ページ参照。



オイルレベル点検窓