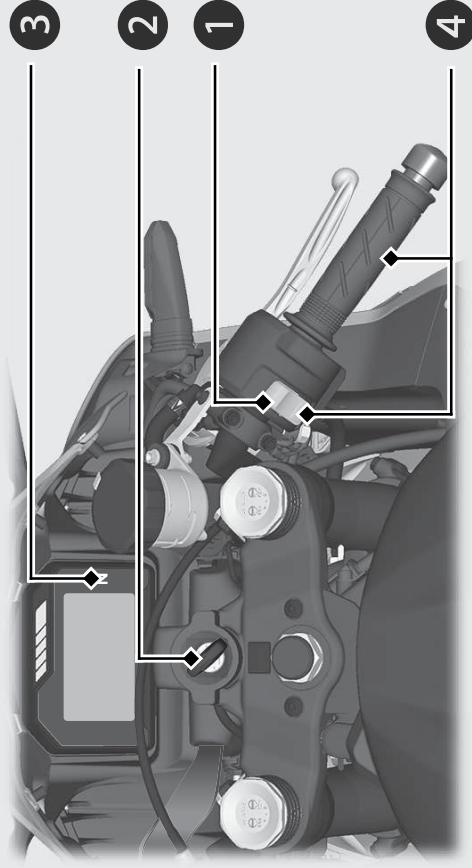


エンジン始動

始動するには、エンジン・冷却水の温度にかかわらず、次の手順で行ってください。



アドバイス

- ・ スタータースイッチを押して5秒以内でエンジンがかからないときは、一度メインスイッチを○(Off)にしてください。その後バッテリー電圧回復のため10秒ほど経ってからやり直してください。
- ・ 無用な空ぶかしや長時間のアイドリングはエンジンやマフラー、触媒装置に悪影響を与えます。
- ・ 万一転倒した場合は、一旦メインスイッチを○(Off)にしてください。再度走行を行う際は、各部の損傷状態や、走行に支障が無いかを十分に確認してください。

- 1 エンジンストップスイッチが○(Run)の位置にあるか確認する。
- 2 メインスイッチをI(On)に回す。
- 3 ギアをニュートラルにする。(表示灯点灯)
 - ▶ ギアが入った状態では始動しません。ただし、サイドスタンドが格納されている状態でもクラッチレバーを握れば始動します。
- 4 スロットルグリップを閉じたまま、スタータースイッチを押す。
 - ▶ もし、エンジンがかからない場合は、スロットルグリップをわずかに(遊びを除いて3mm程度)回しながら、スタータースイッチを押してください。

遊びを除いて3mm程度

