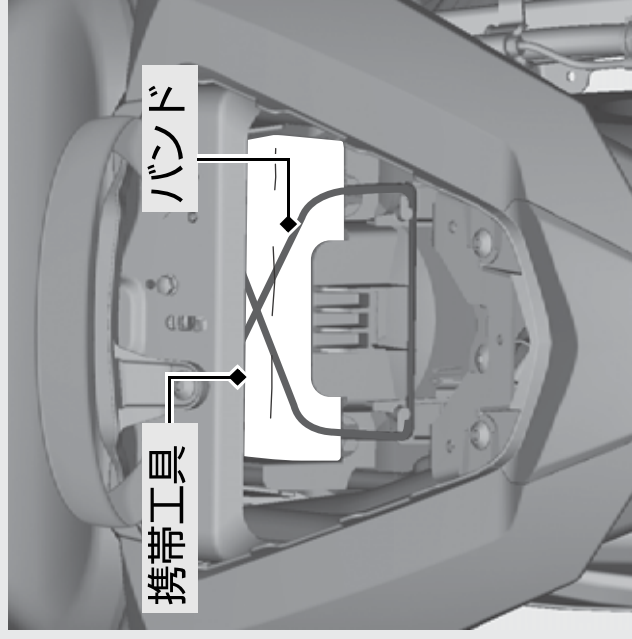


その他装備の使いかた 前ページの続き

携帯工具

携帯工具はリアシートの下にあります。

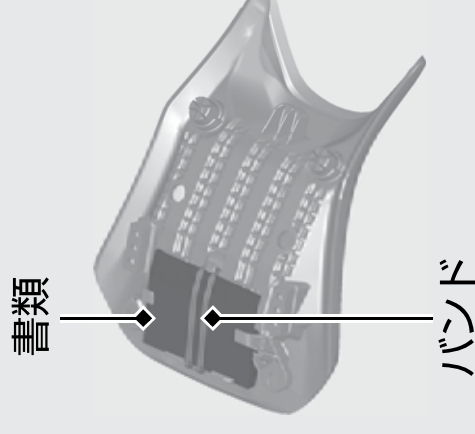


- ▶ 携帯工具は、図のように収納し、バンドでしっかりと固定してください。

■ リアシートの取り外しかた **▶P.49**

書類入れ

書類入れはフロントシートの裏側にあります。



- ▶ 書類入れは、図のようにフロントシート裏側に収納し、バンドでしっかりと固定してください。

■ フロントシートの取り外しかた **▶P.48**