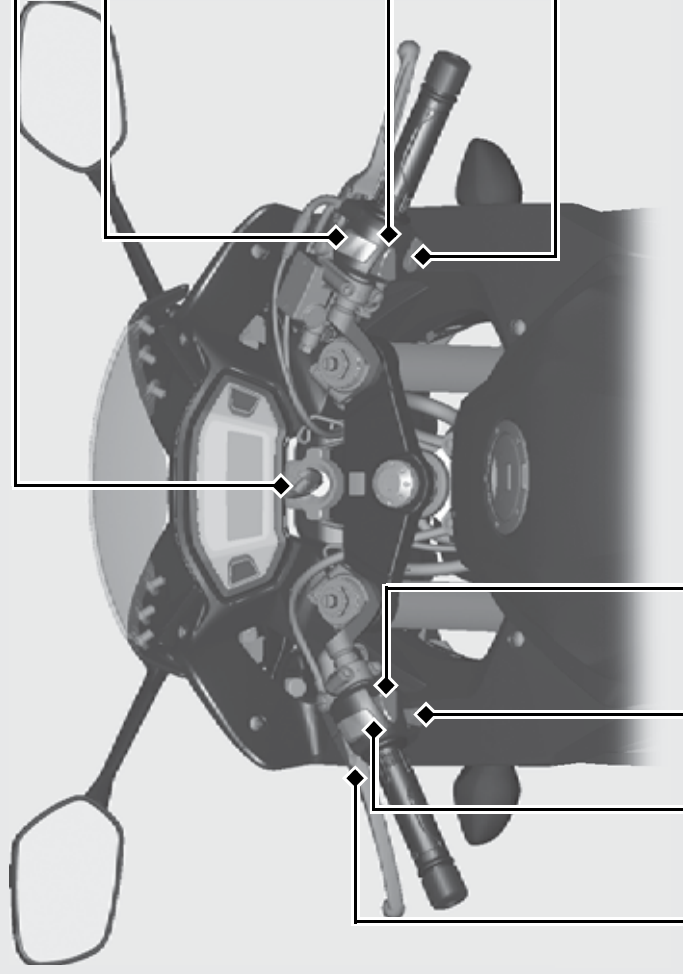



スイッチ

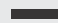


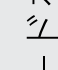

エンジンストップスイッチ

通常は、 (Run) 位置にしておく

- ▶ 非常時に  (Off) 位置にすると、エンジンを停止できます。

ハザード(非常駐車灯)スイッチ

- メインスイッチが  (On) のときに使用できる
- ハザードの解除はメインスイッチの位置にかかわらず行える

- ▶ ハザードを作動させた状態でメインスイッチを  (Off) ・  (LOCK) した場合でも点滅し続けます。

ホーンスイッチ

ウィンカー(方向指示器)スイッチ

- ▶ 解除はスイッチを押して行います。

ヘッドライト(前照灯)上下切り換えスイッチ

-  (HI) : ヘッドライトが上向き
-  (LO) : ヘッドライトが下向き

DPASSパッシングライトスイッチ(追い越し合図)

ヘッドライトが下向きの際のみ作動

スタータースイッチ