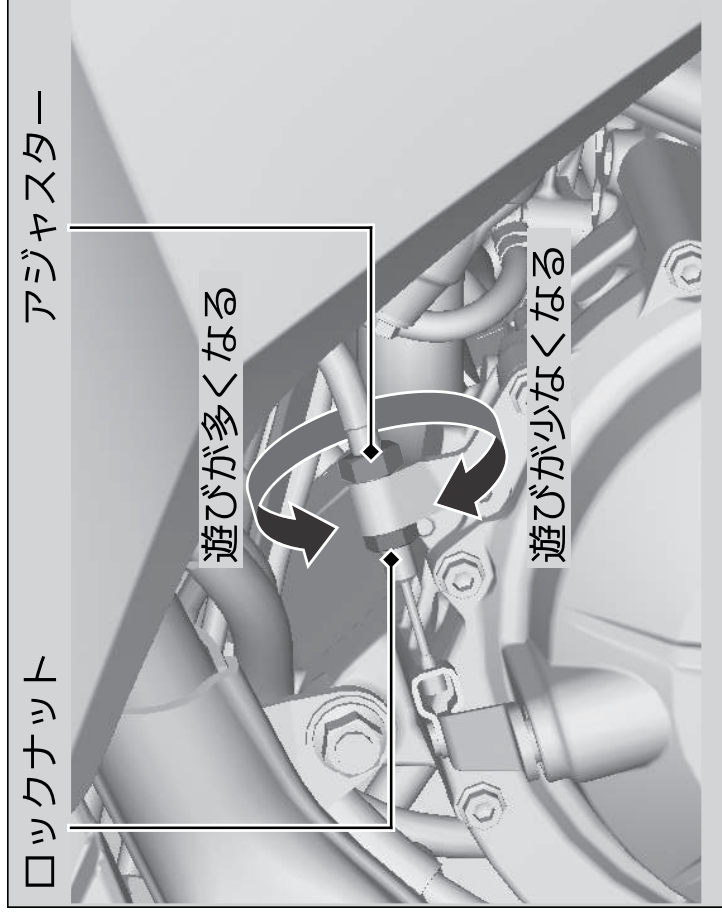


■ クラッチ側の調整（主調整）



1. クラッチレバー側の遊びを最大にする。
⇒ P. 59
2. ロックナットを緩める。

3. 遊びが 10 - 20 mm の範囲になるまでアジャスターで調整する。

4. ロックナットを締め付ける。

調整後は、クラッチレバーの遊びを確認してください。

エンジンをかけ、チェンジ操作がスムーズであるか、インストまたは飛び出し等がないことを確認してください。

規定の数値に調整できない場合や、クラッチが正しく動作しないときは Honda 販売店にご相談ください。