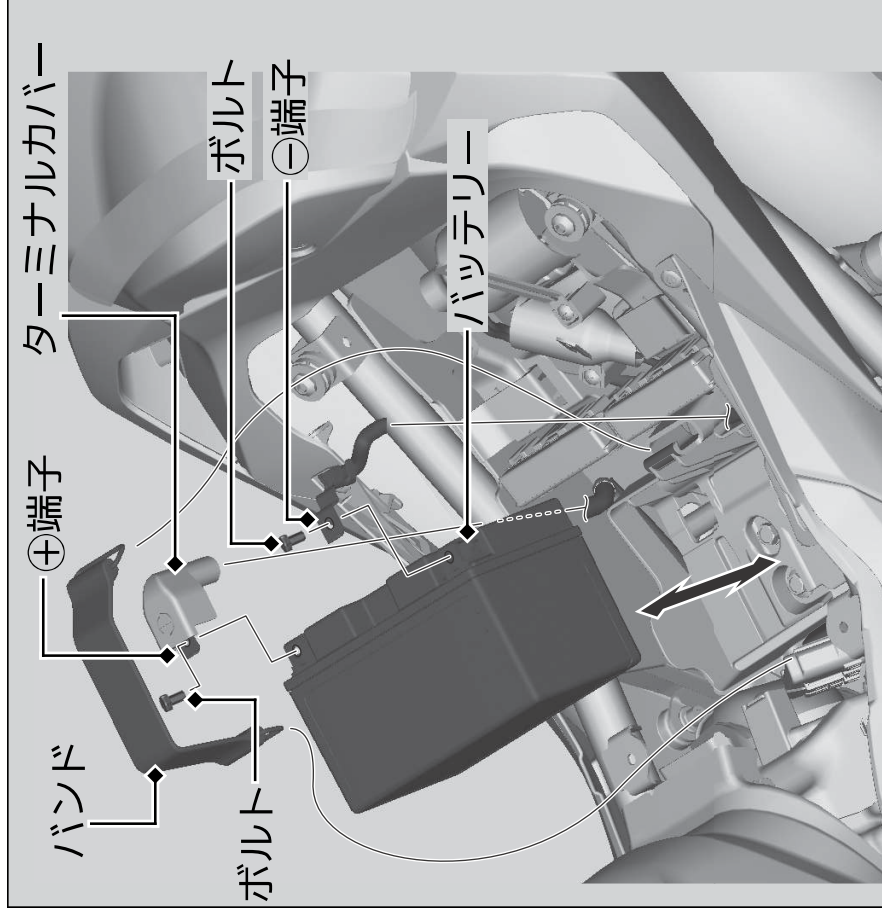


## バッテリー



メンテナンス

1. フロントシートを取り外す。▶ P. 49
2. 後方からバンドを取り外す。
3. ⊖端子のボルトを外し、⊖コードを外す。
4. ターミナルカバーをめくり、⊕端子のボルトを外し、⊕コードを外す。
5. 端子のナットを落とさないよう、バッテリーを取り出す。

## ■取り付け

取り付けは、取り外しの逆の手順で行います。バッテリーコードは、必ず先に⊕側により取り付けてください。また、ターミナル部にゆるみが生じないように、確実にボルトを締め付けてください。

バッテリーコードを再び取り付けたときに、時計の表示がずれている場合は合わせ直してください。▶ P. 21

バッテリーの取り扱いについてはメンテナンスの基礎知識をご確認ください。▶ P. 38

## ■取り外し

メインスイッチが○ (Off) になっていることを確認してください。