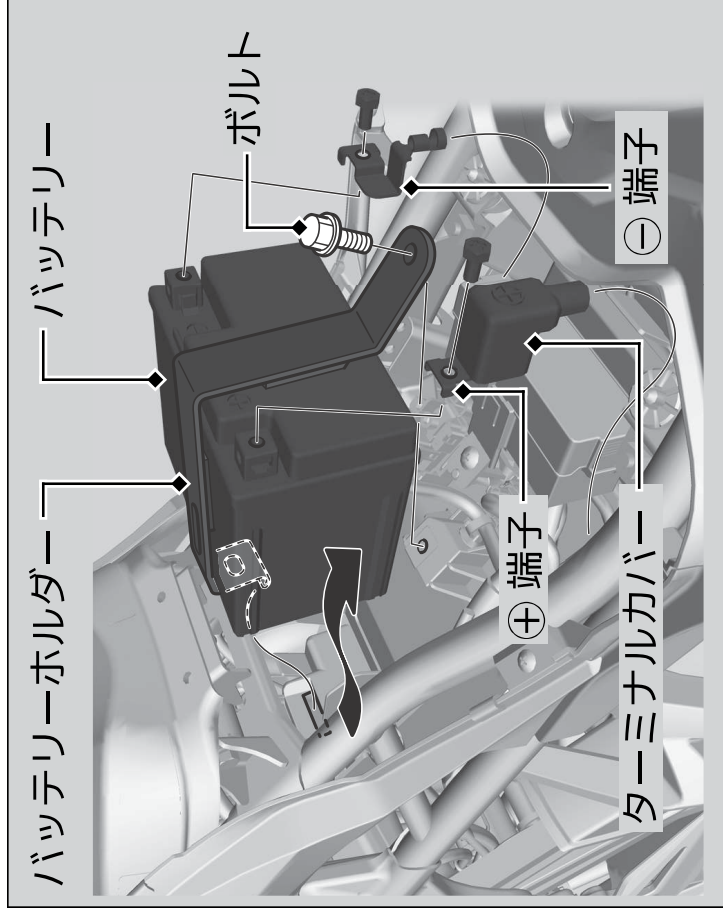


## バッテリー



### 取り外し

メインスイッチがOFFになっていることを確認してください。

1. フロントシートを取り外す。 ➡ P. 59
2. ボルトを取り外す。

3. ①端子のボルトを外し、②コードを外す。
4. ターミナルカバーをめぐり、③端子のボルトを外し、④コードを外す。
5. 端子のナットを落とさないように、手で支えながらバッテリーを取り出す。  
 ▲ バッテリーとバッテリーホルダーを、一緒に車体から取り外してください。

### 取り付け

取り付けは、取り外しの逆の手順で行います。バッテリーコードは、必ず先に④側より取り付けてください。また、ターミナル部にゆるみが生じないように、確実にボルトを締め付けてください。

バッテリーコードを再び取り付けたときに、時計の時刻がずれている場合は合わせ直してください。 ➡ P. 21

バッテリーの取り扱いについてはメンテナンスの基礎知識をご確認ください。 ➡ P. 50