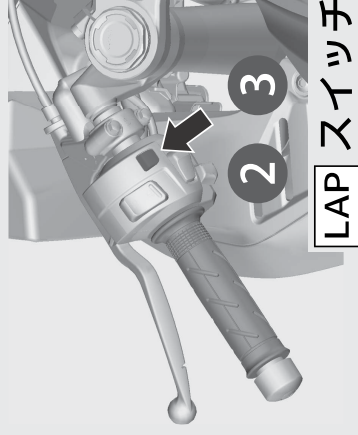
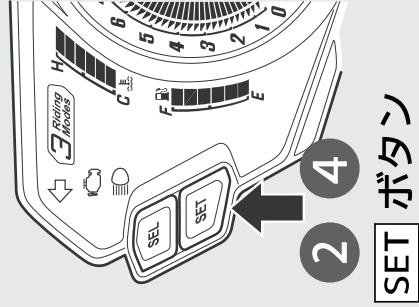


ラップタイムの計測

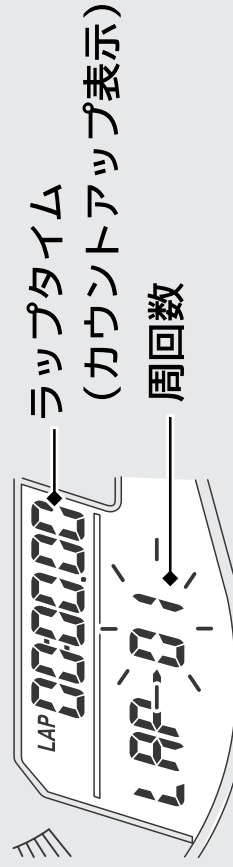


2 **SEL** ボタン

4 **SET** ボタン

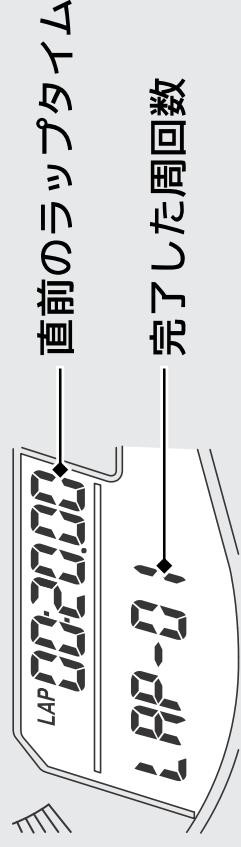
- 1 表示をラップタイムモードに切り換える。
←P.29
- 2 **SEL** ボタンか**LAP** スイッチを押して計測を始める。

1 周目の計測中の表示

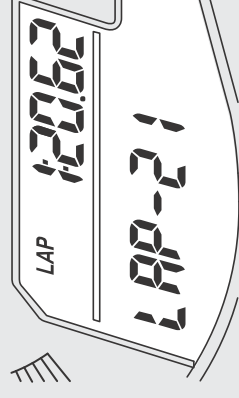


- 3 周回ごとに**LAP** スイッチを押す。

1 周完了時の表示



21 周完了時の画面表示



- 4 **SET** ボタンを押して、計測を終える。