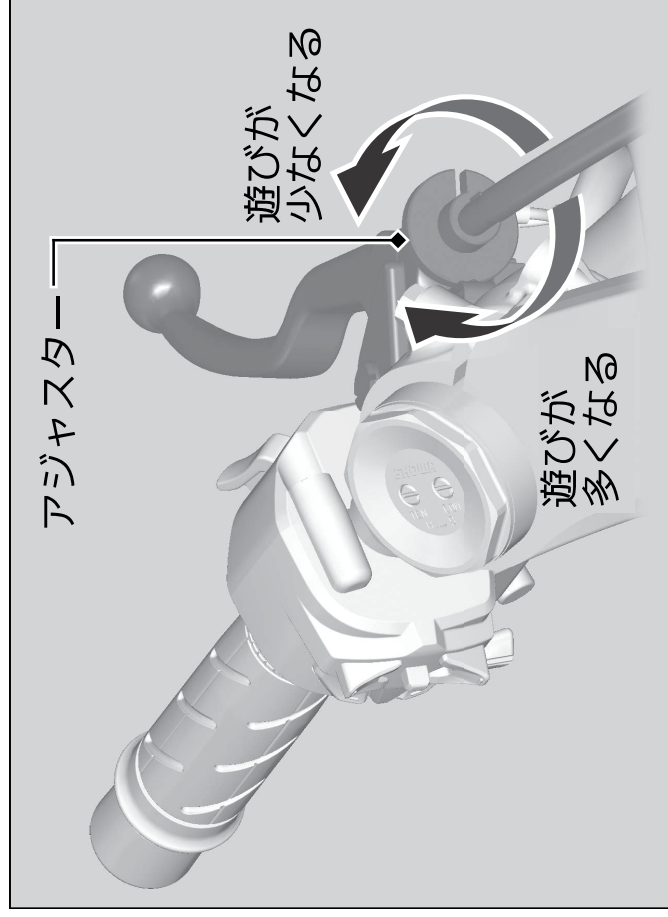


クラッチの調整

調整はクラッチレバー側から行います。

■ クラッチレバー側の調整（微調整）

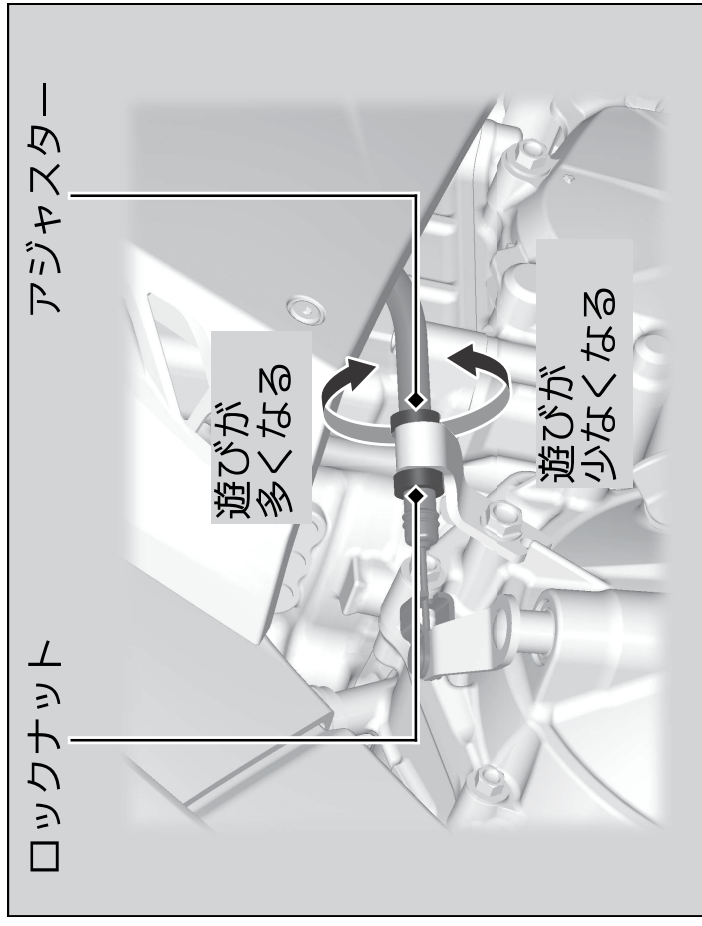


遊びが規定の数値になるまでアジャスターで調整します。

調整しきれない場合、クラッチ側で調整します。

■ クラッチ側の調整（主調整）

1. クラッチレバー側の遊びを最大にする。
▶ P. 148



2. ロックナットを緩め、遊びが規定の数値になるまでアジャスターで調整する。
3. ロックナットを締め付け、クラッチレバーの遊びを確認する。