

ブレーキ液の点検

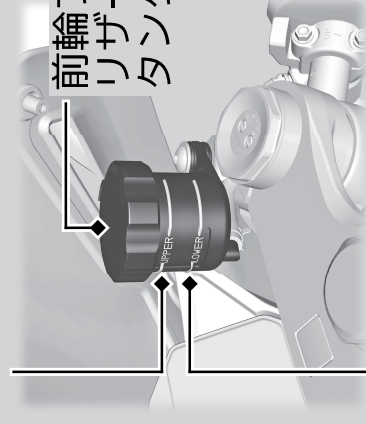
1. 足場のしっかりとした平坦地にサイドスタンドを立てる。
2. リザーバータンク上面を水平にし、液面が上限 (UPPER または MAX) と下限 (LOWER または MIN) の間にあることを確認する。
 - ▶ 液面が下限 (LOWER または MIN) 以下の場合、ブレーキパッドの摩耗の点検を行ってください。

パッドが摩耗していない場合、あるいは液漏れやホースに損傷があるときは Honda 販売店にご相談ください。

フロント

CBR1000RR-R FIREBLADE

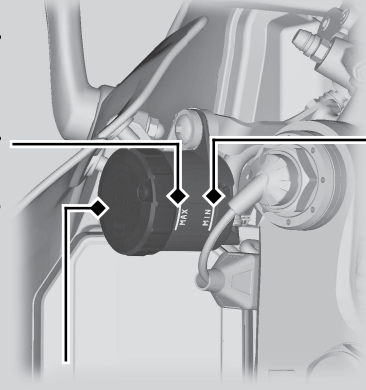
上限 (UPPER)



下限 (LOWER)

CBR1000RR-R FIREBLADE SP

上限 (MAX)

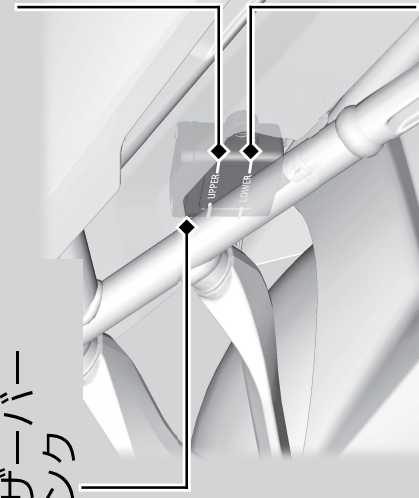


下限 (MIN)

リア

後輪ブレーキリザーバータンク

上限 (UPPER)



下限 (LOWER)