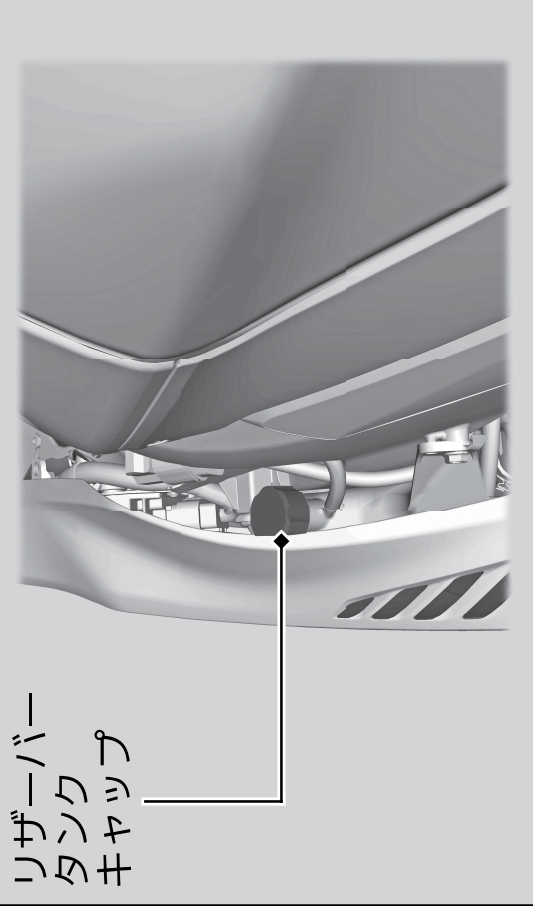


3. リザーバータンクキャップを取り外す。
4. 平坦地で車体を垂直にし、冷却水 (▶ P. 130) のレベルを確認 (▶ P. 141) しながら補給する。
 - ▶ 上限 (UPPER) を超えて補給しないでください。
 - ▶ ゴミが入らないようにしてください。
5. リザーバータンクキャップを確実に取り付ける。
6. 外した部品を逆の手順で取り付ける。



警告

エンジンが熱いときにラジエーターキャップを外すと冷却水が噴き出し、重いヤケドを負います。

ラジエーターキャップを外す前には、必ずエンジン、ラジエーターが冷えていることを確認してください。