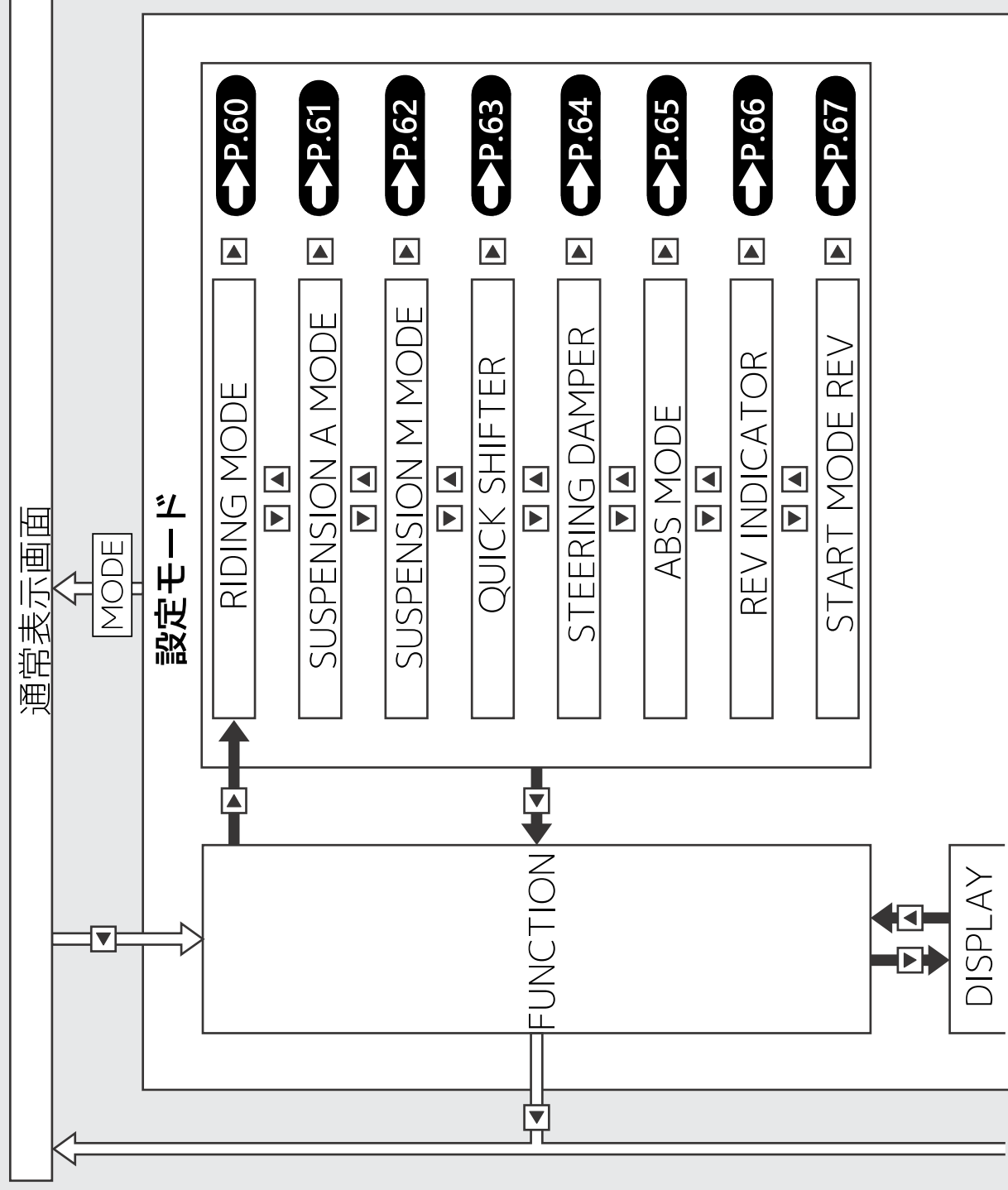


# メーター 前ページの続き

## 設定の流れ



スイッチを押す



スイッチを押し続ける