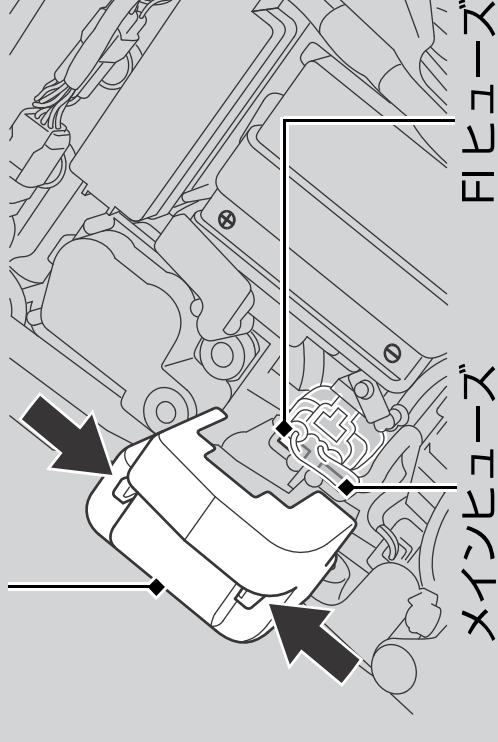


## ■ メインヒューズ、FIヒューズ

1. フロントシートを取り外す。▶ P. 56
2. **CBR1000RR**  
スターターマグネチックスイッチカバーを取り外す。  
**CBR1000RR<ABS>/RR SP**  
メインヒューズボックスカバーを開ける。  
3. ヒューズが切れている場合は同じ容量のスペアヒューズと交換する。  
▶ スペアヒューズはヒューズボックス内にあります。
4. 外した部品を逆の手順で取り付ける。

### CBR1000RR

スターターマグネチックスイッチカバー



### CBR1000RR<ABS>/RR SP

メインヒューズ

メインヒューズ  
ボックス  
カバー

