

スイッチ

メインスイッチ P.38

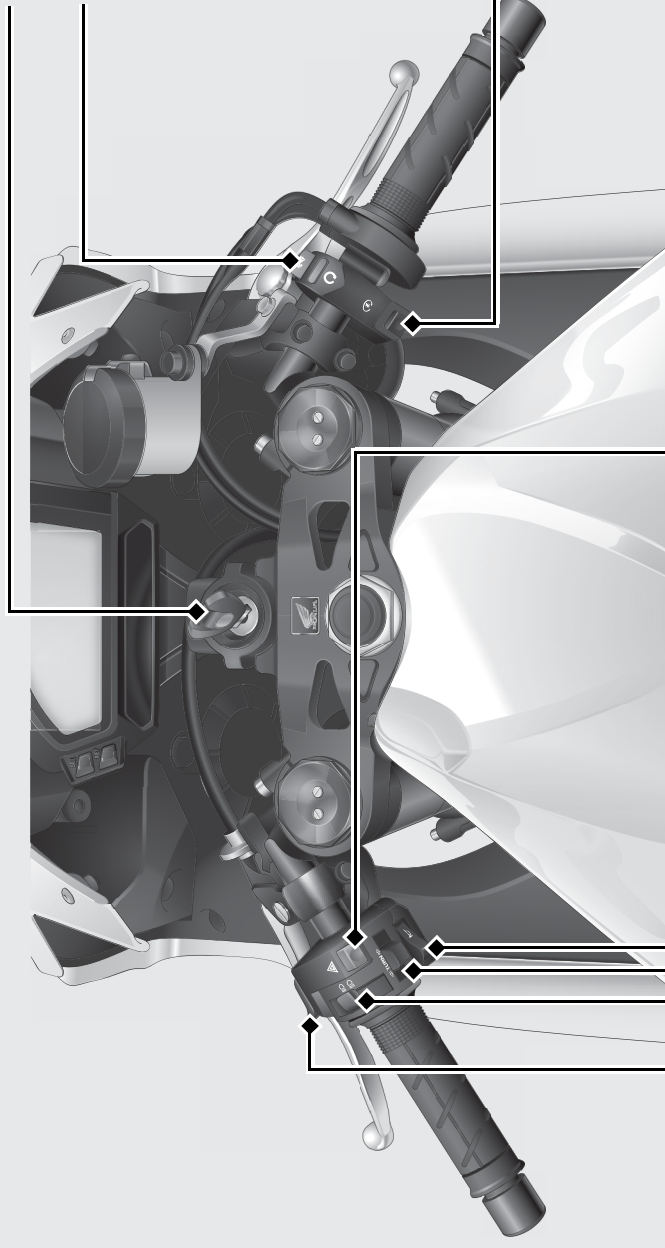
エンジンストップスイッチ

通常は、RUN  位置にしておく
▶ 非常時にOFF  位置にすると、エンジンを停止できます。

スターター／ ランプスイッチ

▶ 作動時は、ヘッドライトが
消灯します。

ランプタイムの計測 P.31



ホーンスイッチ

ウィンカー(方向指示器)スイッチ

▶ 解除はスイッチを押して行います。

ヘッドライト(前照灯)上下切換スイッチ

-  (HI)：ヘッドライトが上向き
-  (LO)：ヘッドライトが下向き

パッシングライトスイッチ(追い越し合図)

ヘッドライトが下向きのと看のみ作動



ハザード(非常駐車灯)スイッチ

- メインスイッチがONの時に使用
できる
- ハザードの解除はメインスイッチ
の位置にかかわらず行える
- ▶ ハザードを作動させた状態でメイン
スイッチをOFF・LOCKした場合で
も点滅し続けます。