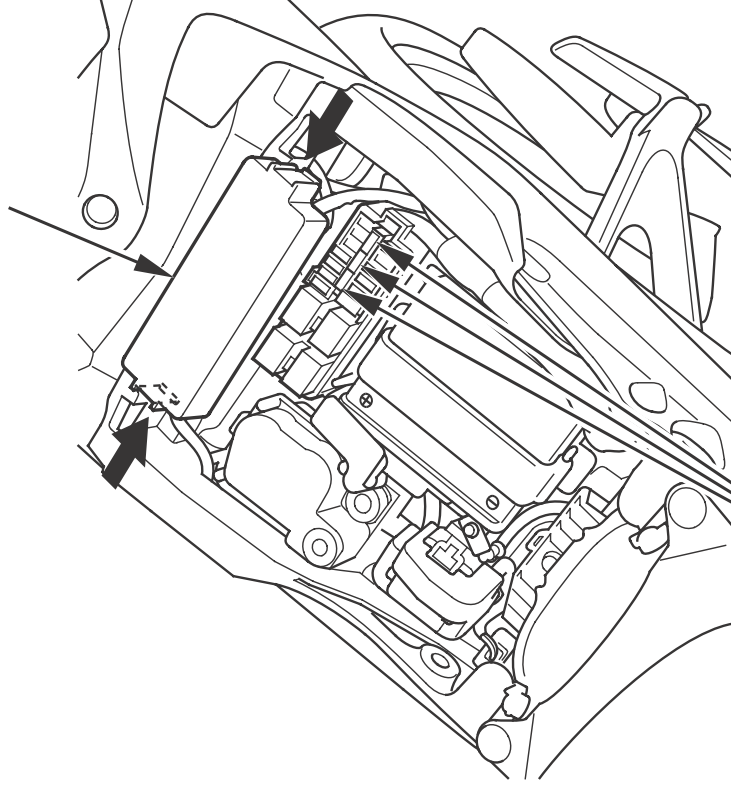


# 簡単なメンテナンス

## ヒューズボックス内のヒューズ

1. フロントシートを取外します。(61 ページ参照)
2. ヒューズボックスカバーを取外します。
3. 故障状況から、交換すべきヒューズをヒューズボックスの表示に従い確認します。  
スペアヒューズは、ヒューズボックス内にあります。
4. ヒューズボックスカバーを取付けます。
5. フロントシートを取付けます。

ヒューズボックスカバー



スペアヒューズ