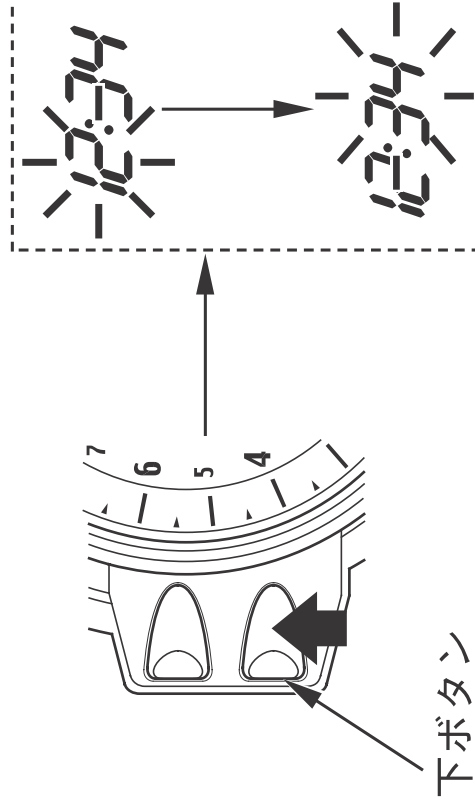


4. 下ボタンを押して“時”を決定します。決定と同時に“分”が点滅します。
5. 上ボタンを押し、“分”を修正します。ボタンを1回押すと数字はひとつだけ進み、ボタンを押し続けると数字が進みます。ただし数字は59から00に戻ります。
6. 設定が終わりましたら下ボタンを押すか、またはメインスイッチをOFFにしてから再度ONにしてください。表示の点滅が消え、通常表示に戻ります。



時刻修正時、約30秒間ボタンの操作がない場合、時計の修正は無効となり、修正前の時刻に戻ります。バッテリー交換などでバッテリーコードを取外し、再び取付けたとき、表示は1:00になります。

