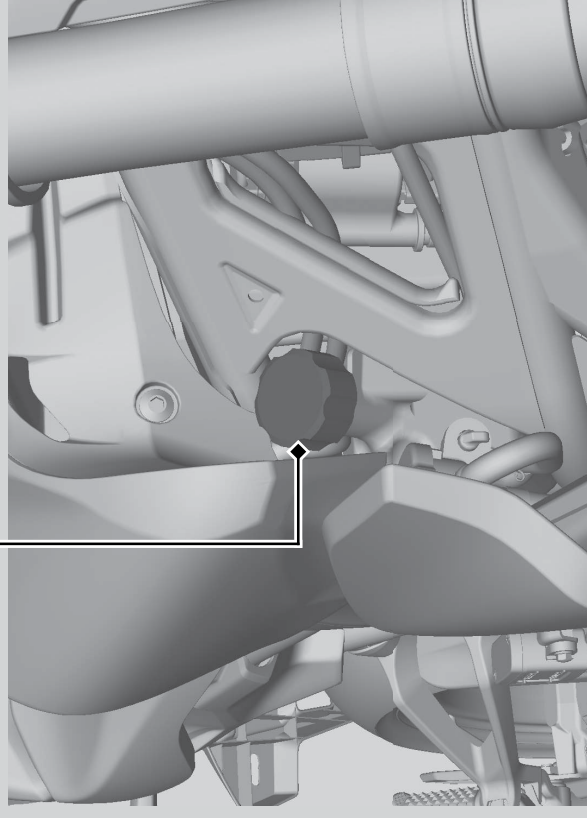


冷却水の補給

冷却水の補給はリザーバータンクキャップ/レベルゲージ/レベルゲージから行い、ラジエーターキャップは外さないでください。

1. リザーバータンクキャップ/レベルゲージを取り外す。
2. 平坦地で車体を垂直にし、冷却水 (▶ P. 50) のレベルを確認 (▶ P. 68) しながら補給する。
 - ▶ 上限を超えて補給しないでください。
 - ▶ ゴミが入らないようにしてください。
3. リザーバータンクキャップ/レベルゲージを確実に取り付ける。

リザーバータンクキャップ/レベルゲージ



警告

エンジンが熱いときにラジエーターキャップを外すと冷却水が噴き出し、重いやけどを負います。

ラジエーターキャップを外す前には、必ずエンジン、ラジエーターが冷えていることを確認してください。