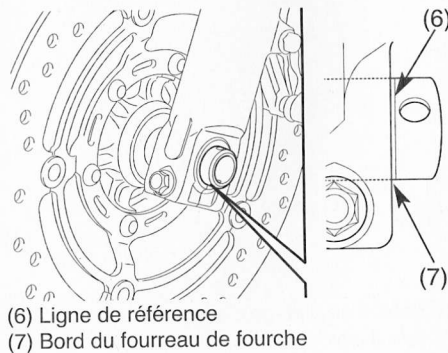


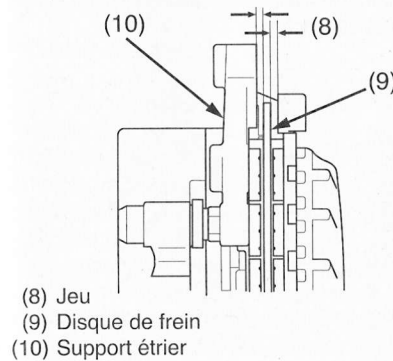
Pose:

1. Reposer les entretoises latérales sur les côtés gauche et droit du moyeu de roue.
Placer la roue avant dans la fourche et introduire l'axe de roue (4) du côté gauche à travers le fourreau et le moyeu de la roue.
2. Aligner la ligne de référence (6) de l'axe de roue avant sur le bord (7) du fourreau de fourche.
3. Serrer le boulon de l'axe de roue (5) au couple indiqué.
Couple l'axe de roue avant:
59 N•m (6,0 kgf•m, 43 lbf•ft)
4. Serrer le boulon de fixation (3) de l'axe de roue sur le fourreau gauche de la fourche au couple indiqué:
22 N•m (2,25 kgf•m, 16 lbf•ft)
5. Monter le bloc étrier droit et gauche sur les fourreaux de la fourche.
Pour ne pas abîmer les plaquettes de frein, introduire avec précaution le disque de frein entre les plaquettes.
Faire attention à ne pas abîmer le capteur ABS sur la partie droite de l'étrier, si présent (CBF1000FA/FT/FS).

6. Placer et serrer les nouveaux boulons de fixation de l'étrier au couple spécifié:
30 N•m (3,1 kgf•m, 22 lbf•ft)
7. Actionner le frein avant et déplacer la fourche plusieurs fois vers le haut et vers le bas. Vérifier si la roue tourne librement quand on relâche le frein. Contrôler une nouvelle fois la roue si le frein se bloque ou s'il ne tourne pas librement.



8. Si les distances (8) entre chacune des pistes du disque de frein (9) et le support du frein (10) (pas les plaquettes) sont symétriques, effectuer l'opération suivante.
Si les distances ne sont pas symétriques, dévisser les vis de fixation de l'axe gauche et déplacer le tube de fourche gauche vers l'intérieur ou vers l'extérieur pour régler le jeu. Puis effectuer l'opération suivante.



9. Serrer les vis de fixation de l'axe de roue sur le fourreau gauche de la fourche au couple indiqué:
22 N•m (2,25 kgf•m, 16 lbf•ft)
10. Vérifier visuellement si les distances entre chaque pistes du frein et le support du frein (pas les plaquettes) sont symétriques.
 - Après l'installation de la roue, actionner la pédale de frein à plusieurs reprises jusqu'à sentir une certaine pression. Il faut restaurer la pression sur la pédale de frein, car cette moto dispose d'un système de freinage combiné (modèle CBF1000FA/FT/FS).
 - Vérifier si les freins fonctionnent correctement avant de conduire.

Si cette installation a été effectuée sans le recours d'une clé dynamométrique, contacter le plus rapidement possible votre concessionnaire Honda pour vérifier si le montage a été effectué correctement. Un montage impropre peut être à l'origine d'une perte de la force de freinage.