

方向指示器表示灯

方向指示器が点滅しているときに点滅します。非常駐車灯スイッチ(ハザードスイッチ)を使用しているときは、左右の表示灯が同時に点滅します。

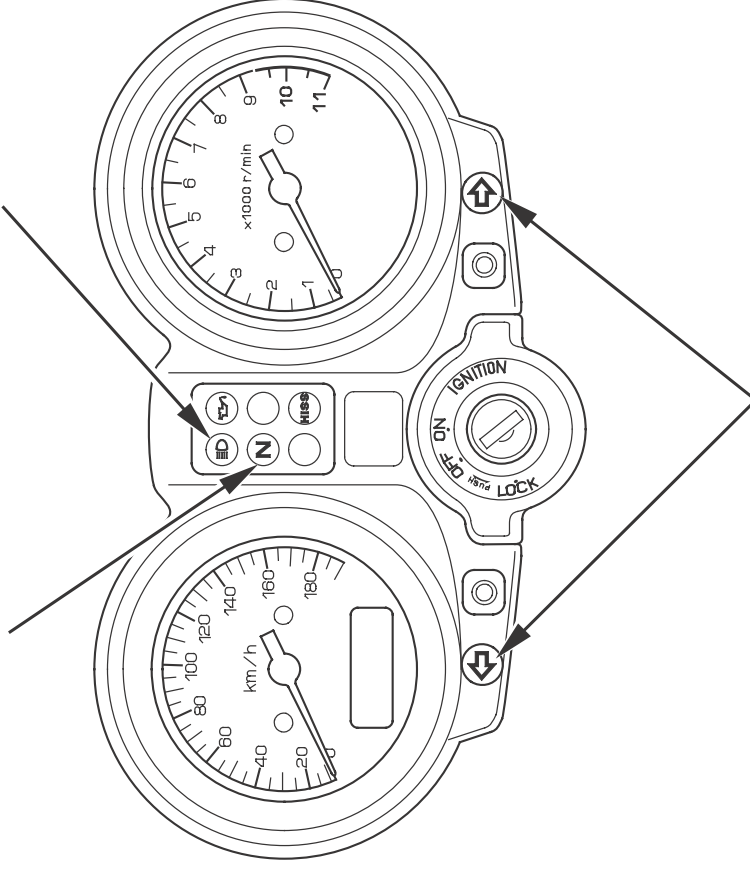
前照灯上向き表示灯(ハイビームパイロットランプ)

照射角が上向きになるときに点灯します。

ニュートラル表示灯

メインスイッチのキーが“ON”の位置にありチェンジがニュートラルの位置にあるとき点灯します。

ニュートラル表示灯 前照灯上向き表示灯



方向指示器表示灯