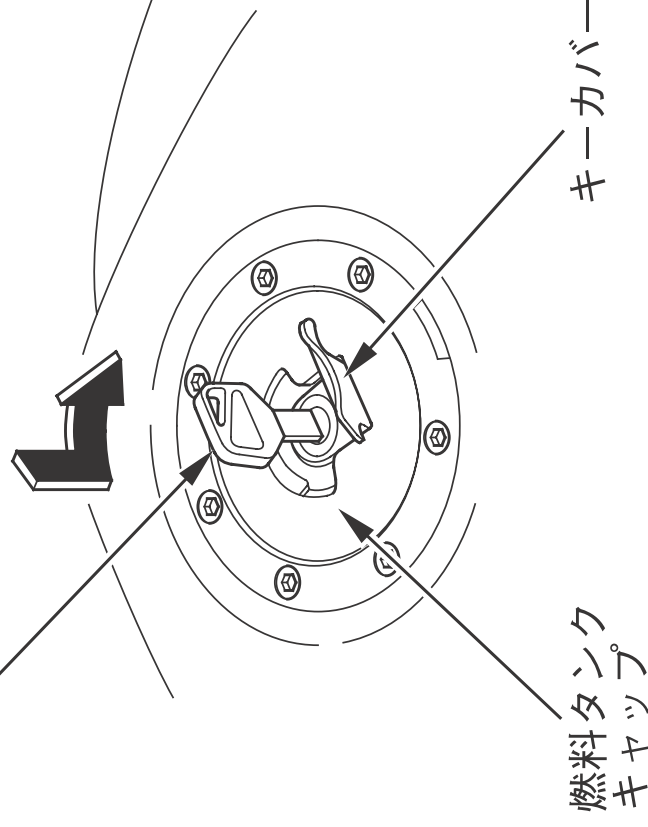


燃料の補給

《補給のしかた》

1. キーカバーを開け、メインスイッチのキーを差し込み右に回して、燃料タンクキャップを開けます。

メインスイッチのキー



2. ガソリンを注入口の下側にあるレベルプレート下端まで入れます。

ガソリンをレベルプレート下端以上に入れると、燃料タンクキャップのブリーザーザラからガソリンがにじみ出ることがあります。

3. 燃料タンクキャップを手で確実に押してメインスイッチのキーを抜いてください。

燃料タンクキャップがロックされないと、メインスイッチのキーは抜けません。

4. キーカバーを閉じます。

