

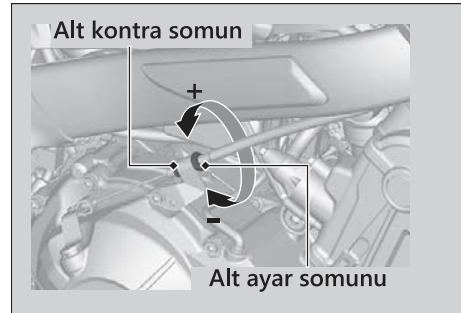
## Debriyaj ► Debriyaj Kolu Boşluğunun Ayarlanması

### Alt Ayarlayıcı

Eğer üst debriyaj teli ayarlayıcısını limitinin ötesinde çevirirseniz veya eğer doğru boşluk elde edilemezse, alt debriyaj teli ayarlama somunu ile ayarlamaya çalışınız.

1. Üst kontra somunu gevşetiniz ve üst debriyaj teli ayarlayıcısını sonuna kadar (maksimum boşluğu elde etmek için) çeviriniz. Üst kontra somunu sıkınız.
2. Alt kontra somunu gevşetiniz.
3. Alt ayar somununu boşluk 10 ila 20 mm olana dek çeviriniz.
4. Alt kontra somunu sıkınız ve debriyaj kolu boşluğunu kontrol ediniz.

5. Motoru çalıştırınız, debriyaj kolunu sıkınız ve vitese takınız. Motorun bayılmadığını ve motosikletin titremediğini kontrol ediniz. Debriyaj kolunu aşamalı olarak bırakınız ve gazı açınız. Motosiklet sarsıntısız bir şekilde hareket etmeli ve yavaş yavaş hızlanmalıdır.



Doğru ayar elde edilemezse veya debriyaj düzgün şekilde çalışmazsa Honda servisimize başvurunuz.