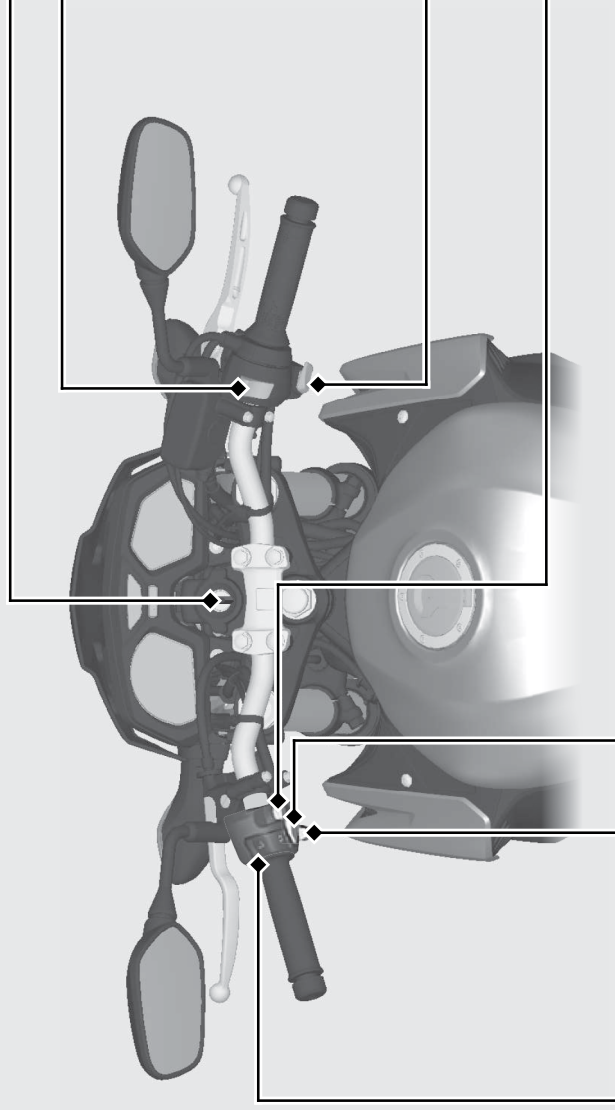



# スイッチ



 ホーンスイッチ

 ウィンカー（方向指示器）スイッチ


▶ 解除はスイッチを押して行います。


ヘッドライト（前照灯）上下切り換えスイッチ/パッシングライトスイッチ（追い越し合図）


-  (HI)：ヘッドライトが上向き
-  (LO)：ヘッドライトが下向き
-  **PASS**：ヘッドライトが下向きするときのみ作動

エンジンストップスイッチ  
通常は、 (Run) 位置にしておく

▶ 非常時に (Off) 位置にすると、エンジンを停止できます。

 スタータースイッチ

 ハザード（非常駐車灯）スイッチ

- メインスイッチが (On) のときに使用できる
- ハザードの解除はメインスイッチの位置にかかわらずえる

▶ ハザードを作動させた状態でメインスイッチを (Off) または (Lock) にした場合でも点滅し続けます。