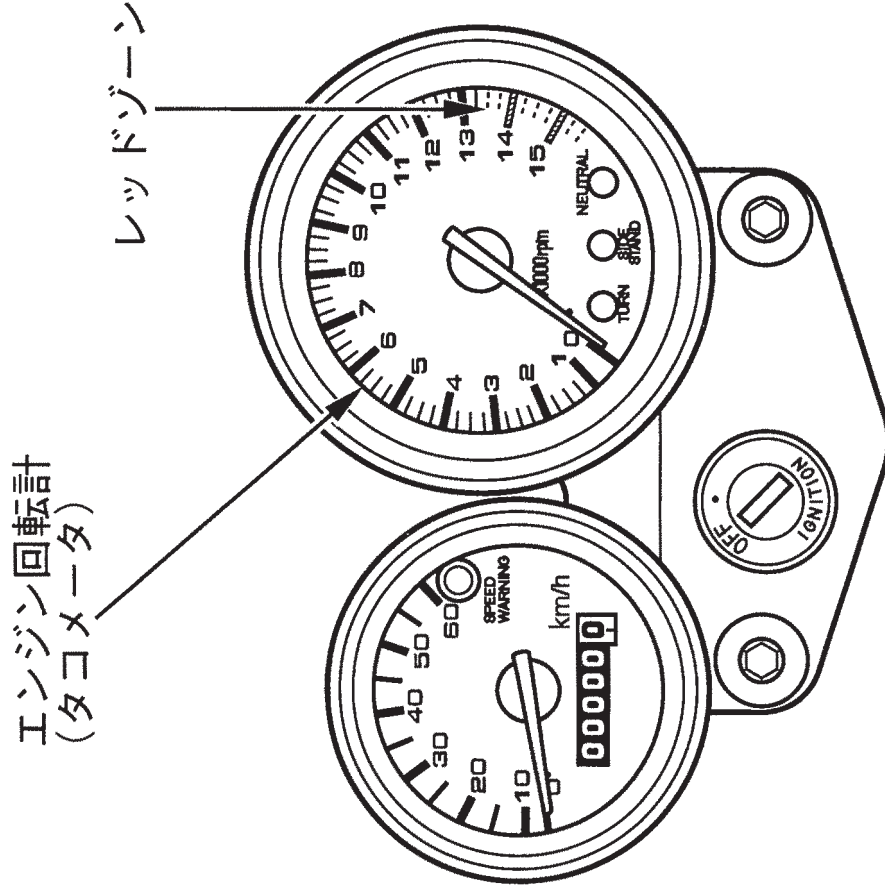


エンジン回転計(タコメータ)  
エンジンの回転数を示します。

エンジン回転数がレッドゾーンに入らないように  
してください。

### 🏍️ アドバイス

- 空吹かし及び1速2速ギヤ位置での急加速はレッドゾーンに入りやすいので特に注意してください。
- レッドゾーンとはエンジンの限界回転域を示したものです。レッドゾーン以上で使用するとエンジン回転が不円滑になり、エンジン寿命に悪影響を与えるだけでなく、最悪の場合エンジンがこわれます。



エンジン回転計  
(タコメータ)

レッドゾーン