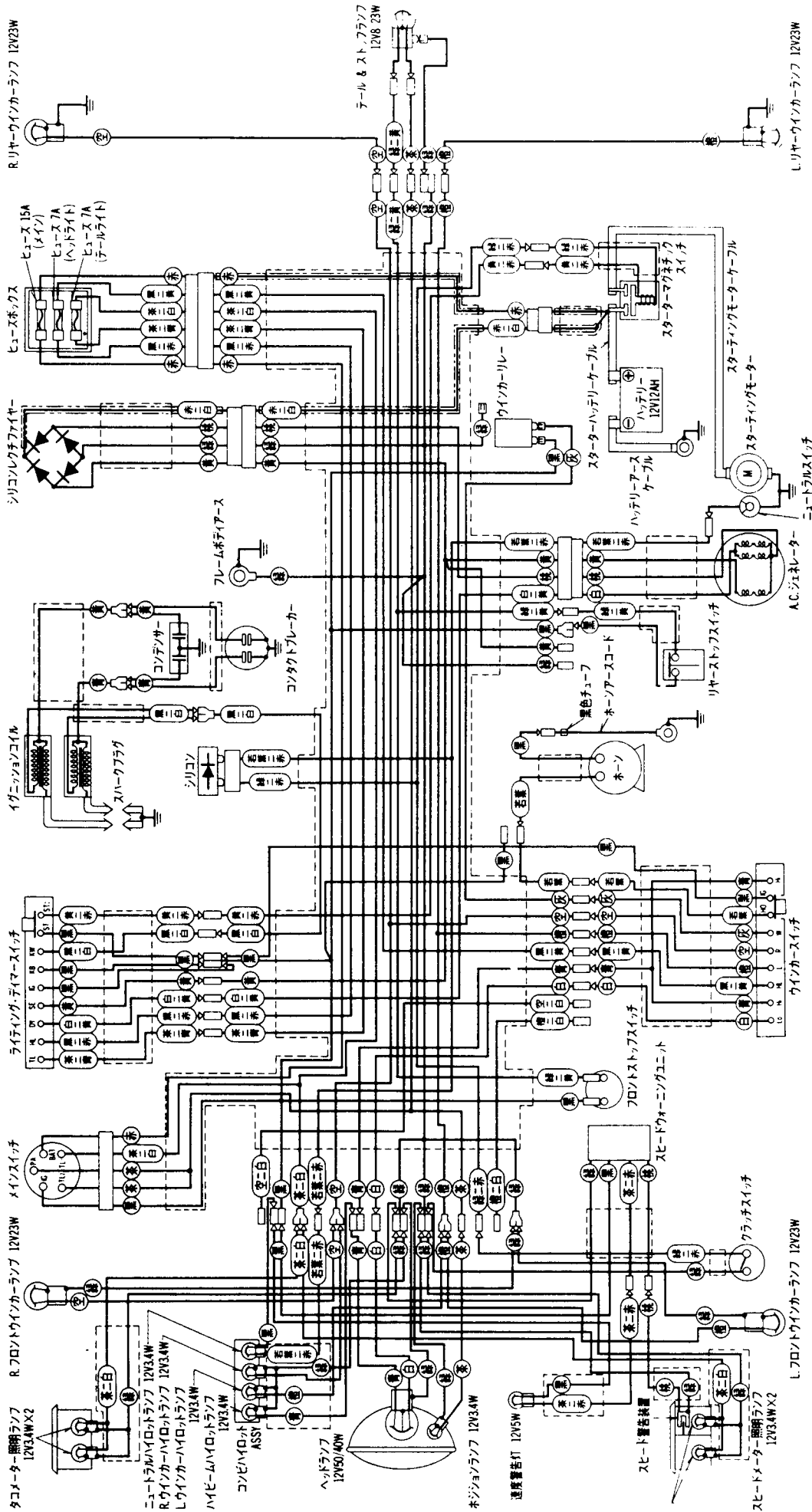


配線図



メインスイッチ接続表

POSITION	PA	BAT	IG	TL	TL:
PARK	○	○	○	○	○
RUN	○	○	○	○	○
OFF	○	○	○	○	○
LOCK	○	○	○	○	○
3-1e	茶	赤	黒	茶	白

ライティングディマースイッチ接続表

IG	TL	HL	DY	SE	MR	KW	ST:	ST:
OFF	○	○	○	○	OFF	○	FREE	○
P	○	○	○	○	○	○	PUSH	○
H	○	○	○	○	○	○	SLIDE	○
3-1e	黒	茶	黒	赤	白	黒	黒	白
3-1e	黒	茶	黒	赤	白	黒	黒	白

ワイパーディマースイッチ接続表

HL	LO	HL	HL	HL	HL	HL	HL	HL
○	○	○	○	○	○	○	○	○
○	○	○	○	○	○	○	○	○
○	○	○	○	○	○	○	○	○
3-1e	黒	茶	黒	赤	白	黒	黒	白

ワイパーオン/オフスイッチ接続表

HL	LO	HL	HL	HL	HL	HL	HL	HL
○	○	○	○	○	○	○	○	○
○	○	○	○	○	○	○	○	○
○	○	○	○	○	○	○	○	○
3-1e	黒	茶	黒	赤	白	黒	黒	白

ワイパーオン/オフスイッチ接続表

HL	LO	HL	HL	HL	HL	HL	HL	HL
○	○	○	○	○	○	○	○	○
○	○	○	○	○	○	○	○	○
○	○	○	○	○	○	○	○	○
3-1e	黒	茶	黒	赤	白	黒	黒	白

ワイパーオン/オフスイッチ接続表

HL	LO	HL	HL	HL	HL	HL	HL	HL
○	○	○	○	○	○	○	○	○
○	○	○	○	○	○	○	○	○
○	○	○	○	○	○	○	○	○
3-1e	黒	茶	黒	赤	白	黒	黒	白

ワイパーオン/オフスイッチ接続表

HL	LO	HL	HL	HL	HL	HL	HL	HL
○	○	○	○	○	○	○	○	○
○	○	○	○	○	○	○	○	○
○	○	○	○	○	○	○	○	○
3-1e	黒	茶	黒	赤	白	黒	黒	白

バルブ(電球)の交換の場合は、必ず規定のワット数のものを使用してください。