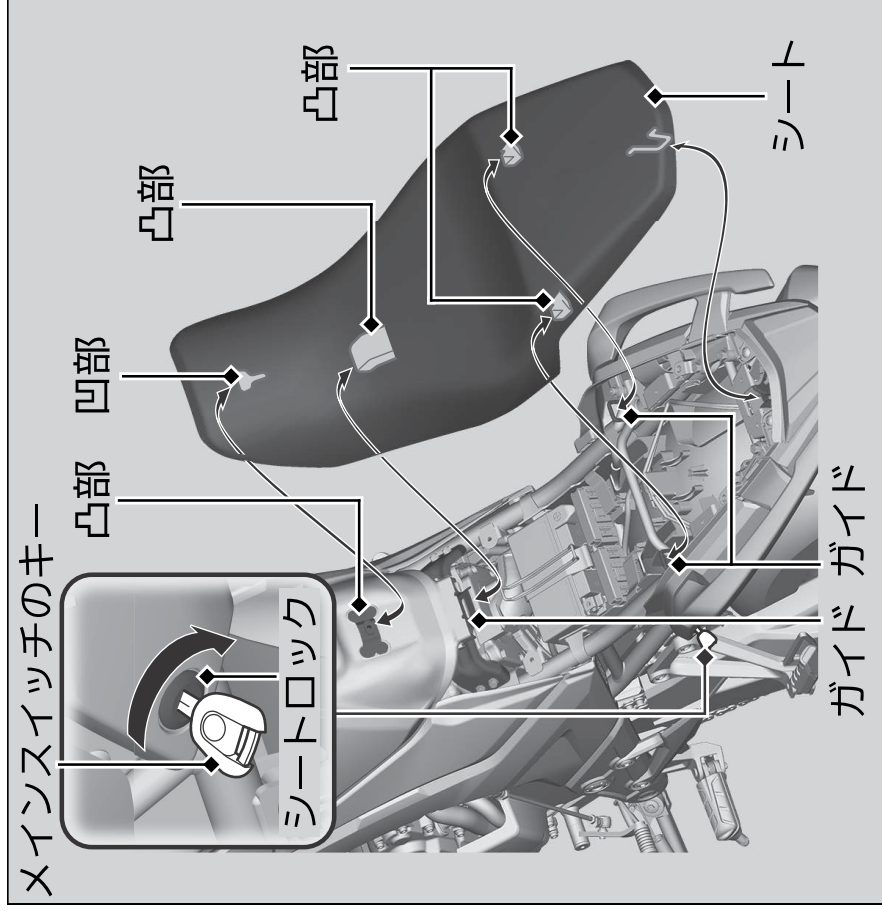


シート



■取り外し

1. メインスイッチのキーをシートロックに差し込み、右に回してシートロックを解除する。
2. シートを後方へずらしながら持ち上げて取り外す。

■取り付け

1. フレームのガイドにシートの凸部を差し込み、シートの凹部を燃料タンクの凸部に差し込む。
2. シートを前方に押しながら、シートの後方を押し下げ、ロックする。
 - ▶ シートを軽く持ち上げて、ロックがかかっていることを確認してください。
3. メインスイッチのキーを抜く。
 - ▶ メインスイッチのキーをシート下に置き忘れた状態でシートを取り付けると、自動的にロックされ、キーを取り出せなくなりますのでご注意ください。