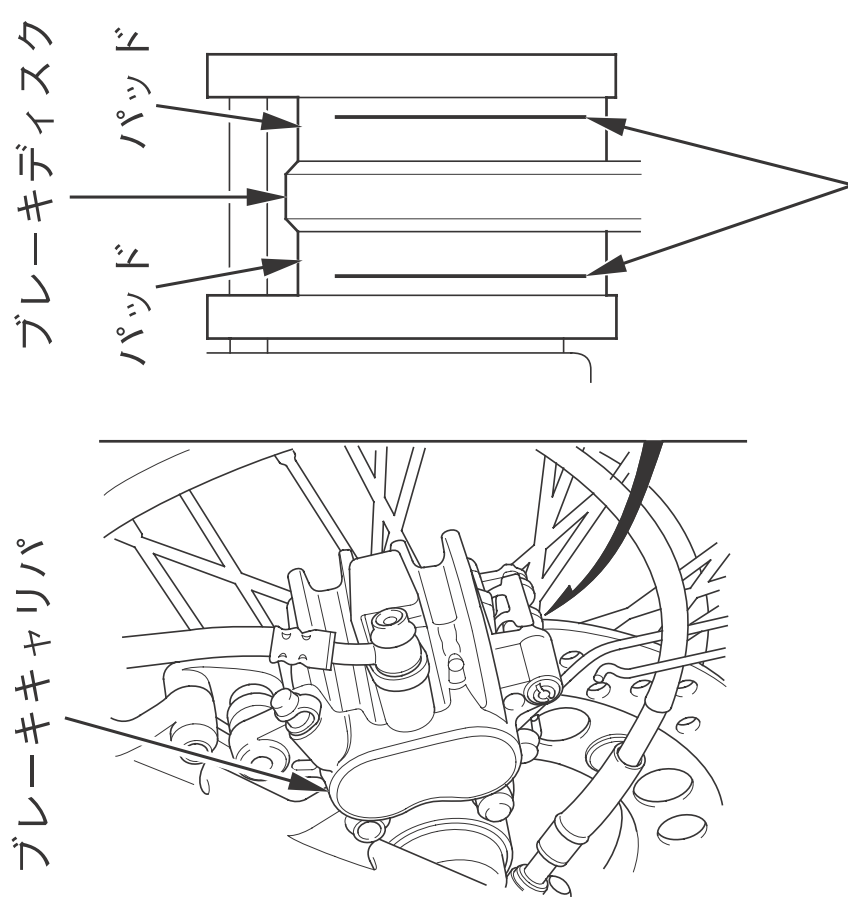


簡単なメンテナンス

《ブレーキパッドの摩耗の点検》
(Honda指定6か月点検整備項目)
ブレーキキャリパの下側からのぞいて、パッドの
摩耗限界ラインがブレーキディスクの側面に達し
たら、パッドの摩耗限界です。
摩耗限界に達したら、ブレーキパッドを左右同時
に交換してください。
ブレーキパッドの交換は、Honda販売店にご相談
ください。



パッドの摩耗限界ライン