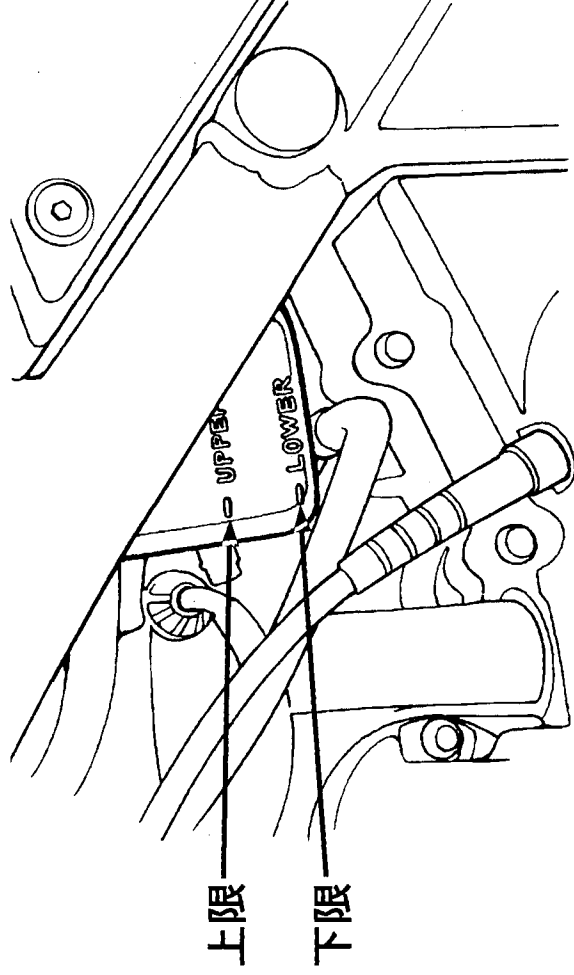


## 冷却装置の点検

### 《冷却水量》

- 平坦地で車体を垂直にします。
  - 冷却水量がリザーバタンクの上限と下限の間にあるかを点検します。水量が下限に近かったら、上限まで冷却水を補給してください。
- 冷却水の補給は、76 ページ参照。



### 《冷却装置の水漏れ》

- ラジエーター、ラジエーターホースなどから水漏れがないかを点検します。
- また車をとめておいた地面に、水が漏れたあとがないかを点検してください。

