

**(CB400 SUPER FOUR ABS)
(CB400 SUPER BOL D'OR ABS)**

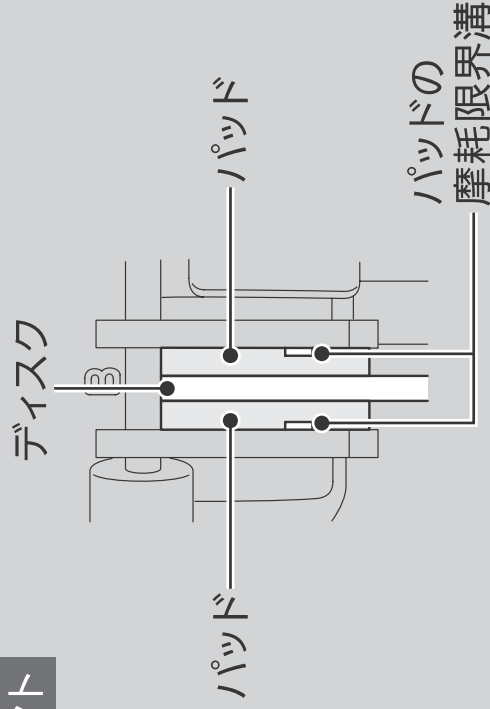
パッドの摩耗限界溝がブレーキディスクの側面に達したら、パッドの摩耗限界です。摩耗限界に達したら左右同時にパッドを交換してください。

ブレーキパッドの交換は、Honda 販売店にご相談ください。

- 1. フロント** ブレーキキャリパーの下側からのぞいて点検します。
▶ 点検は片側だけでなく、左右のキャリパーで行ってください。

- 2. リア** 車の右後ろ側からキャリパーをのぞいて点検します。

フロント



リア

