

# 装備の使いかた

## サイドカバー

左右のサイドカバーは、別々に取外せます。取外し、取付けは、次の要領で行ってください。

### 《取外し》

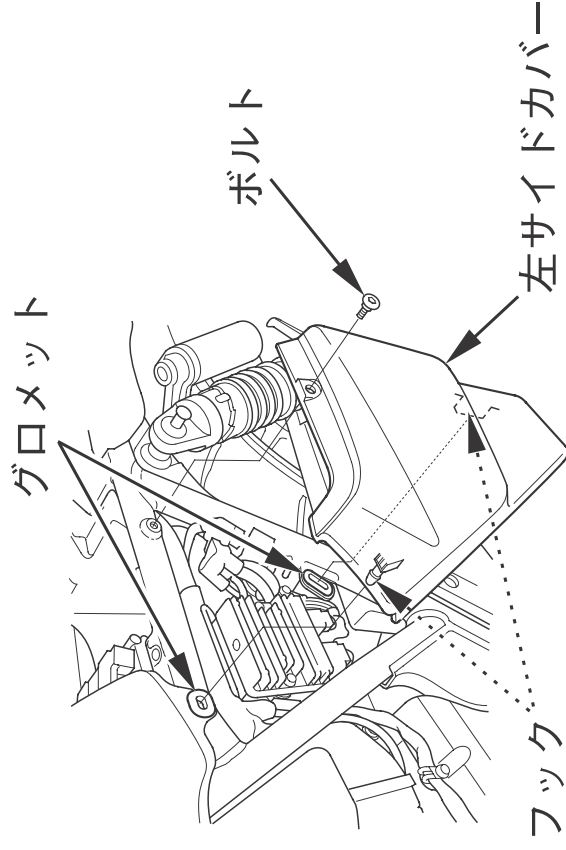
1. シートを取外します。(48ページ参照)
2. 携帯工具の六角レンチを使って、ボルトを取外します。
3. サイドカバーを手前に引き、フックをグロメットから外します。

### 《取付け》

- 取付けは、取外しの逆手順で行います。

取付け後は、サイドカバーが確実に取付けてあるか確認してください。

### 《左サイドカバー》



### 《右サイドカバー》

