

### 《ブレーキパッドの摩耗の点検》

左右のブレーキキャリパを同時に点検します。

#### 〈CB400 SUPER FOUR〉

#### 〈CB400 SUPER BOL D'OR〉

ブレーキキャリパの前側からのぞいて、パッドの摩耗限界溝がなくなったら、パッドの摩耗限界です。

#### 〈CB400 SUPER FOUR ABS〉

#### 〈CB400 SUPER BOL D'OR ABS〉

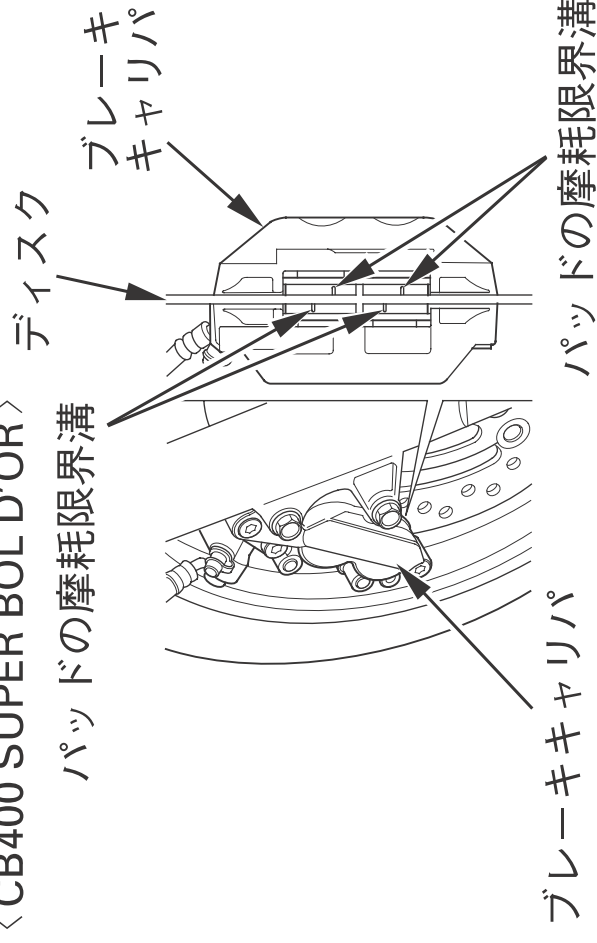
ブレーキキャリパの下側からのぞいて、パッドの摩耗限界溝がブレーキディスクの側面に達したら、パッドの摩耗限界です。

摩耗限界に達したら、ブレーキパッドを左右同時に交換してください。  
ブレーキパッドの交換は、Honda販売店にご相談ください。

#### 〈CB400 SUPER FOUR〉

#### 〈CB400 SUPER BOL D'OR〉

パッドの摩耗限界溝

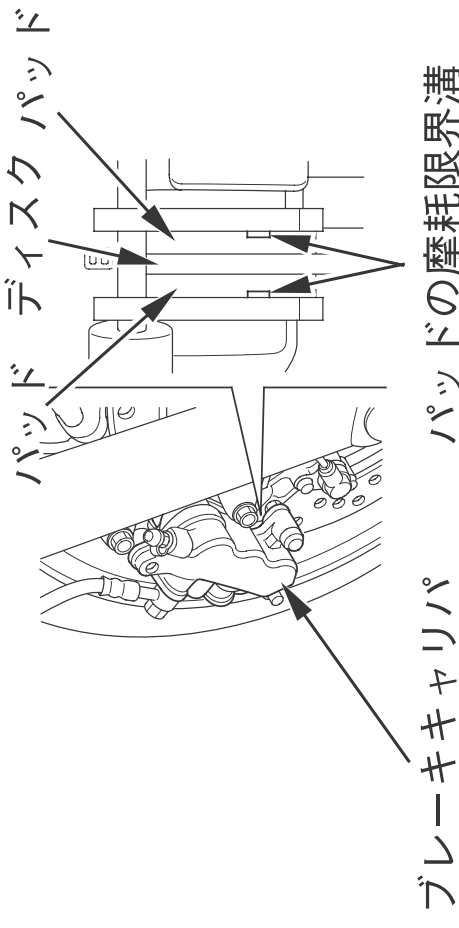


ブレーキキャリパ

パッドの摩耗限界溝

#### 〈CB400 SUPER FOUR ABS〉

#### 〈CB400 SUPER BOL D'OR ABS〉



ブレーキキャリパ

パッドの摩耗限界溝