

ブレーキパッドの摩耗の点検

フロント

パッドの摩耗限界溝が無くなったら、パッドの摩耗限界です。

リア

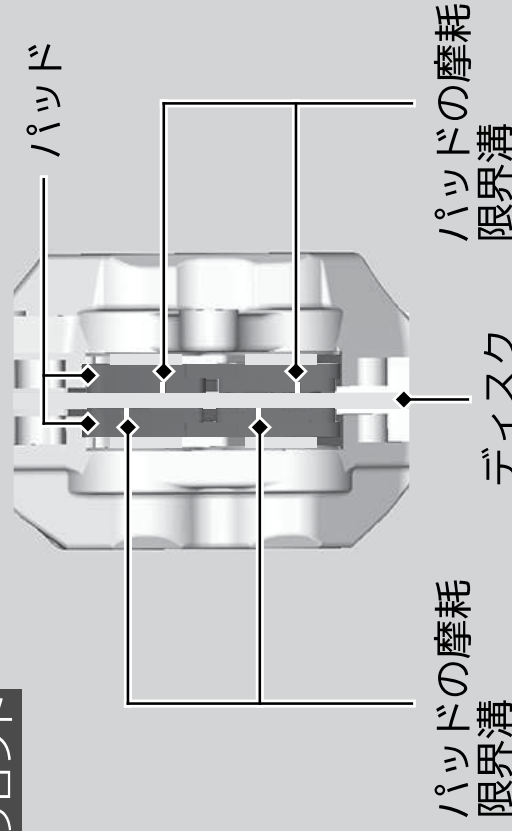
パッドの摩耗限界溝がブレーキディスクの側面に達したら、パッドの摩耗限界です。

摩耗限界に達したら左右同時にパッドを交換してください。

ブレーキパッドの交換は、Honda 販売店にご相談ください。

- 1. フロント** ブレーキキャリパーの下側からのぞいて点検します。
▶ 点検は片側だけでなく、左右のキャリパーで行ってください。
- 2. リア** 車の右後側からキャリパーをのぞいて点検します。

フロント



リア

