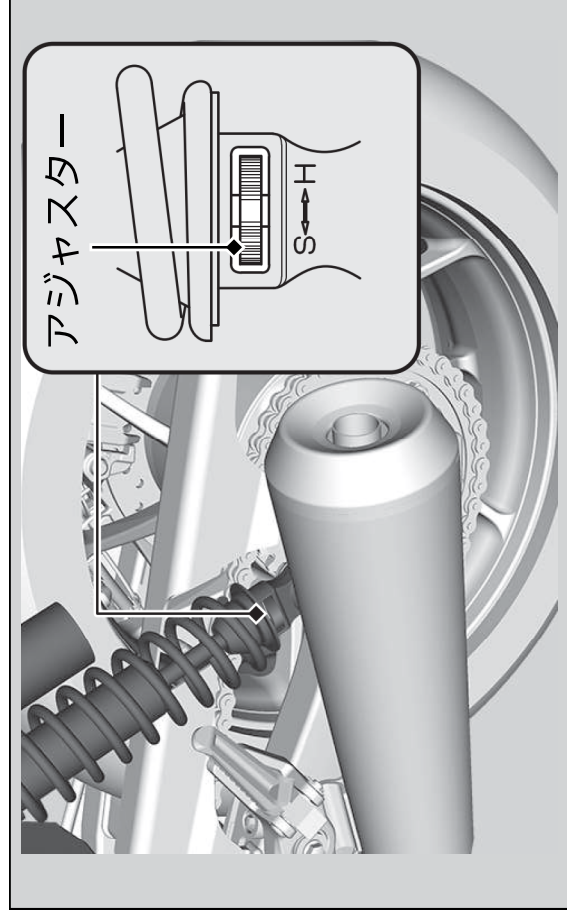


伸び側減衰力

CB1100 RS

体重や路面の状態に応じ、伸び側減衰力を調整できます。減衰力の強さは、アジャスターをH側（右回り）に回すと強くなり、S側（左回り）に回すと弱くなります。標準は、アジャスターをH側に軽く止まるまで回したあと、S側に10クリック戻した位置です。



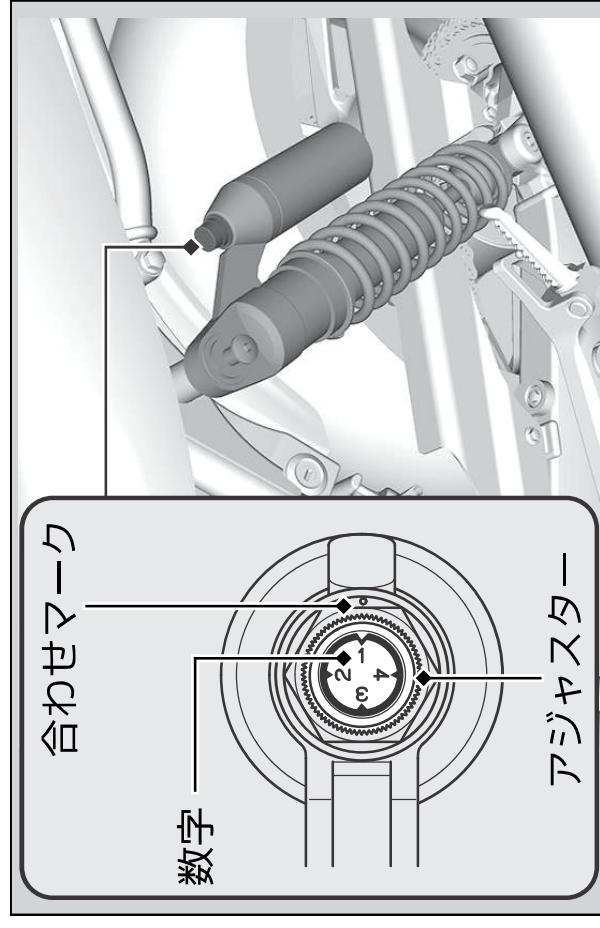
アドバイス

アジャスターは、無理に回さないでください。左右の強さは必ず同じにしてください。

縮み側減衰力

CB1100 RS

体重や路面の状態に応じ、縮み側減衰力を調整できます。減衰力の強さは、アジャスターを回して、数字と合わせマークを合わせて調整します。1が標準の強さで、2～4と強くなります。



アドバイス

アジャスターは、無理に回さないでください。左右の強さは必ず同じにしてください。