

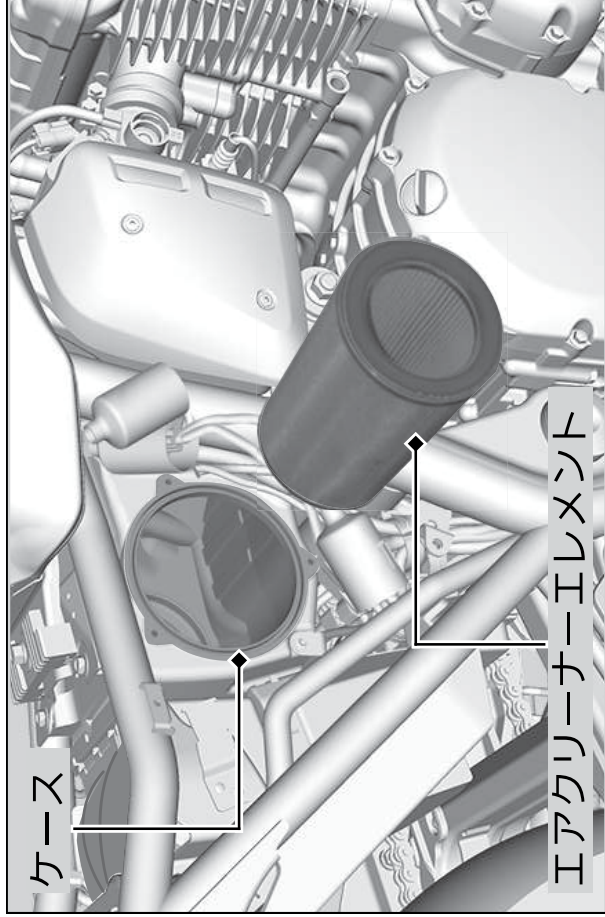
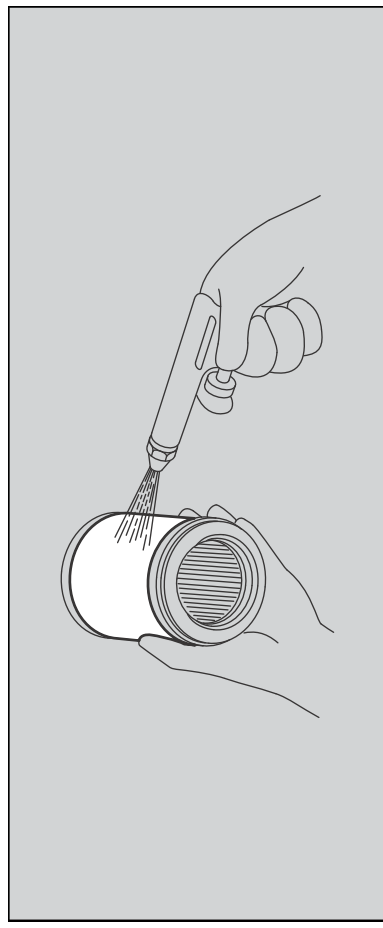
## エアクリーナーの点検・清掃

エアクリーナーエレメントを取り外し、汚れ、詰まり、損傷などがないかを目視などにより確認します。

- ▶ 汚れがひどい、詰まりがある場合は、清掃してください。
- ▶ 損傷がある場合は、交換してください。

### ■ 清掃のしかた

1. エアクリーナーエレメントを取り外す。
2. エアクリーナーエレメントを軽くたたいて、ほこりを落とし、さらに外側からエアを吹きつけて清掃する。
3. エアクリーナーエレメントを取り付ける。



4. エアクリーナーエレメントを取り外す。

- ▶ 取り外した後、ケース内にゴミやほこりがないことを確認し、ある場合は取り除きます。

### ■ 取り付け

取り付けは、取り外しの逆の手順で行います。

#### アドバイス

エアクリーナーエレメントの取り付けが不完全だと、ゴミやほこりを直接吸ってシリンダーの摩耗や出力低下など、エンジンに悪影響を与えます。確実に取り付けてください。