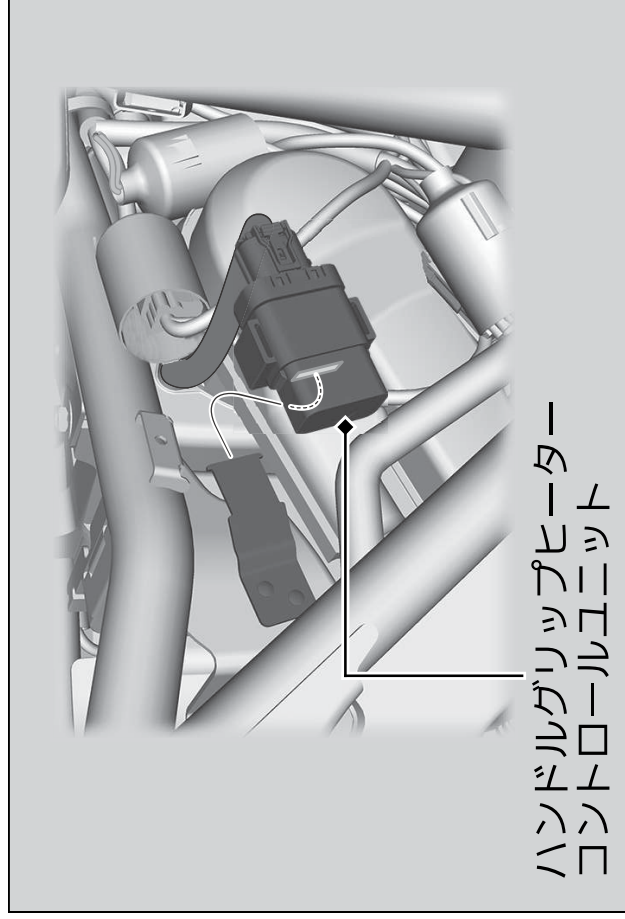


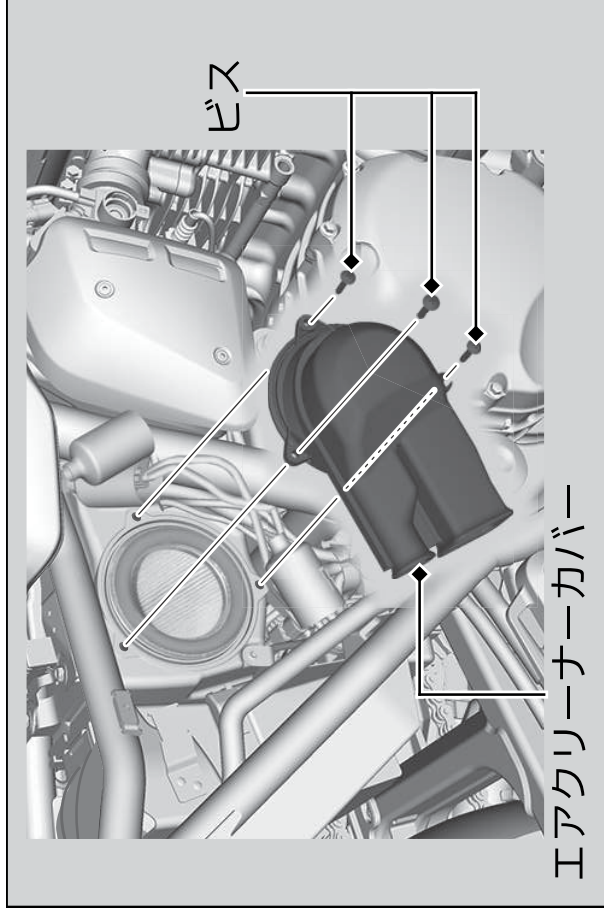
エアクリーナーエレメントの 脱着方法

取り外し

1. 右サイドカバーを取り外す。▶ P. 53



2. ハンドルグリップヒーターコントロールユニットをバッテリーカバーから取り外す。



3. ビスを外し、エアクリーナーカバーを取り外す。