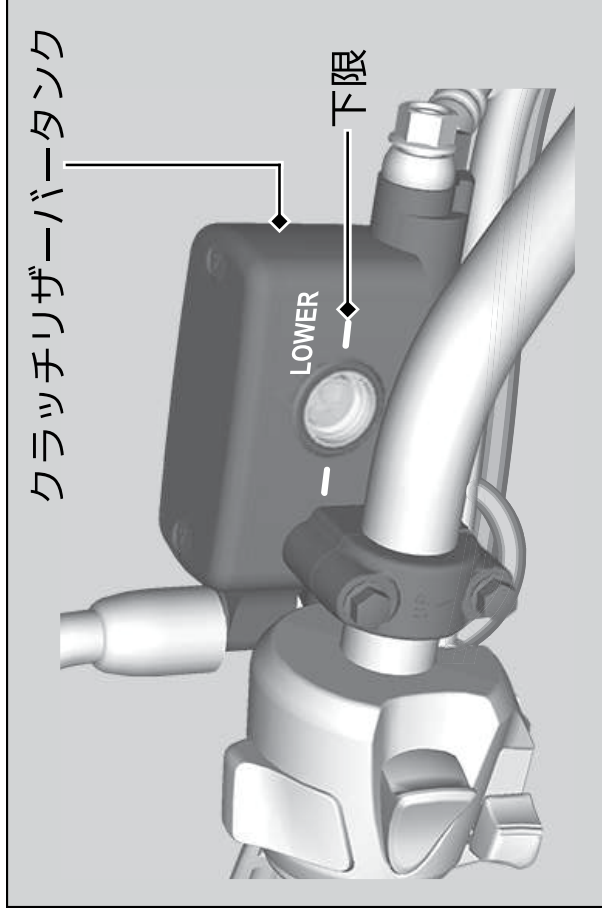


## クラッチ液の点検



1. 足場のしっかりとした平坦地にメインスタンドを立てる。
2. リザーバタンク上面を水平にし、クラッチ液の液面が点検窓の下限（LOWER）以上にあることを確認する。

液面が低い場合、あるいは液漏れやホースに損傷があるときは Honda 販売店にご相談ください。