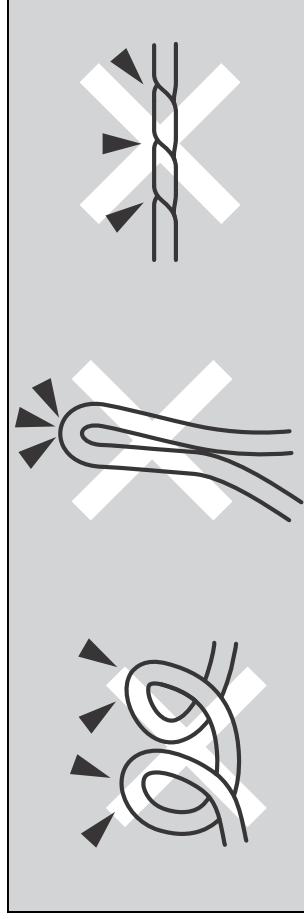


バッテリー

バッテリーカバーにETC 車載器が取り付けられています。ETC 車載器コード、ETC アンテナコードが断線し、ETC の動作不良の原因となるため、ETC 車載器、ETC 車載器コード、ETC アンテナコードの取り扱いには、以下の内容を必ず守ってください。

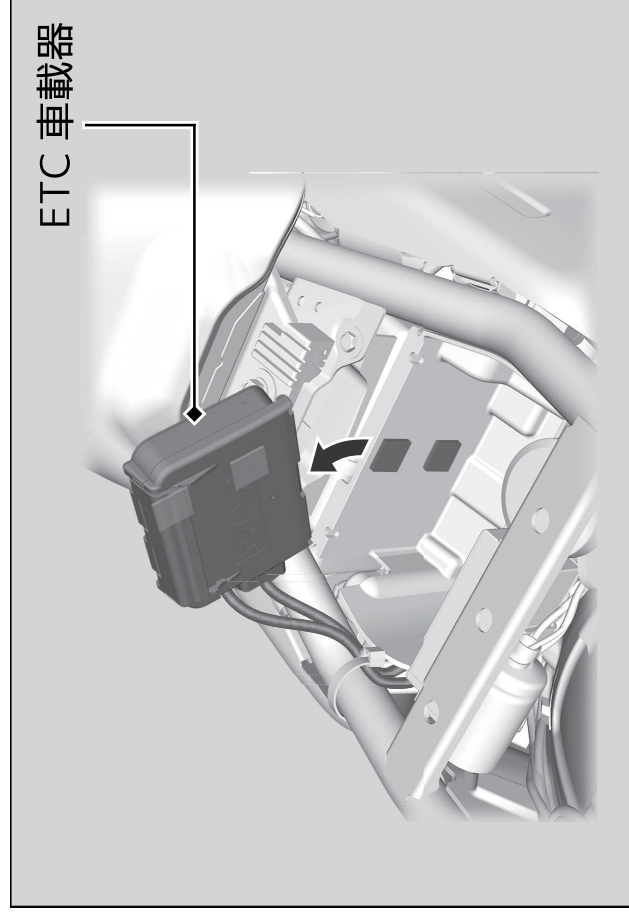
- ▶ 強く曲げたりしないようにしてください。
- ▶ 引っ張ったり、ねじったりしないようにしてください。



取り外し

メインスイッチが○ (Off) になっていることを確認してください。

1. シートを取り外す。▶ P. 54
2. 携帯工具を取り出す。▶ P. 36



3. ETC 車載器をバッテリーカバーからはがす。