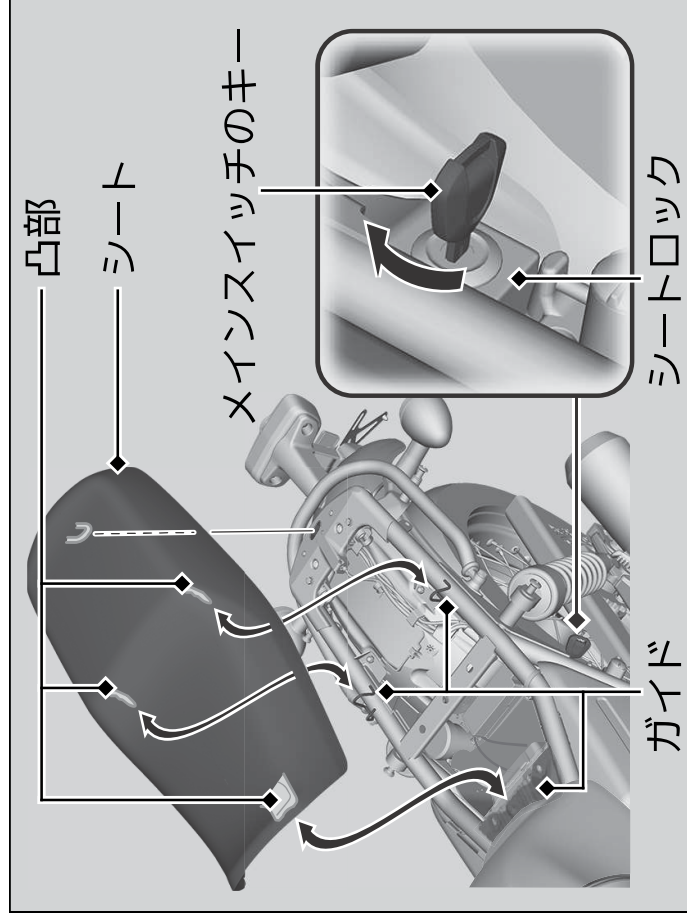


シート

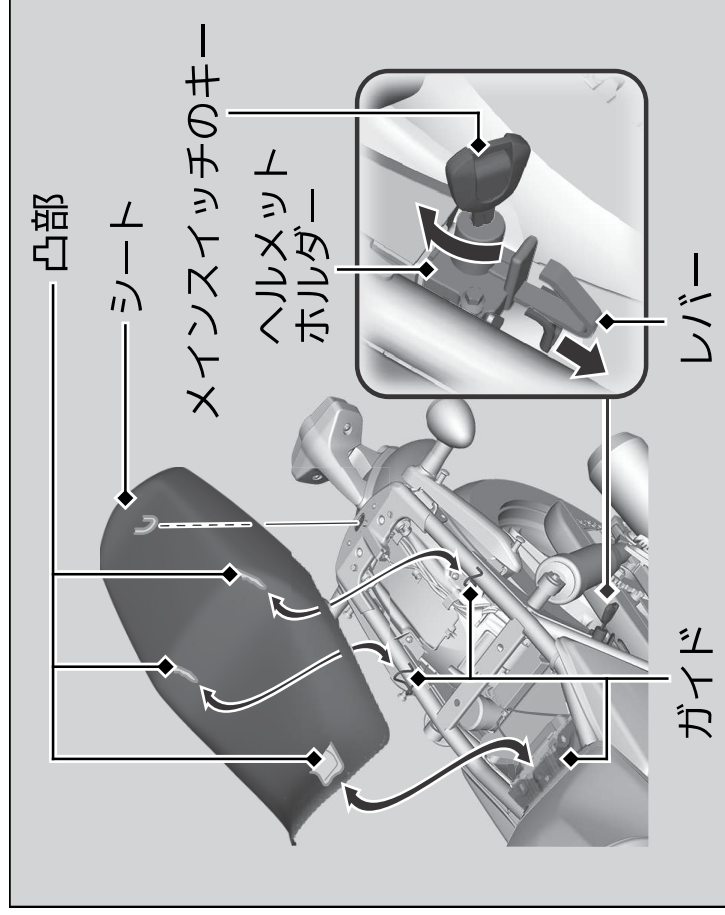
CB1100 EX/CB1100 RS



■取り外し

1. メインスイッチのキーをシートロックに差し込み、右に回してシートロックを解除する。
2. シートを後方へずらしながら持ち上げて取り外す。

CB1100



■取り外し

1. メインスイッチのキーをヘルメットホルダーに差し込み、右に回してヘルメットホルダーのロックを解除する。
2. シートロック解除レバーを下に押し下げ、シートロックを解除する。