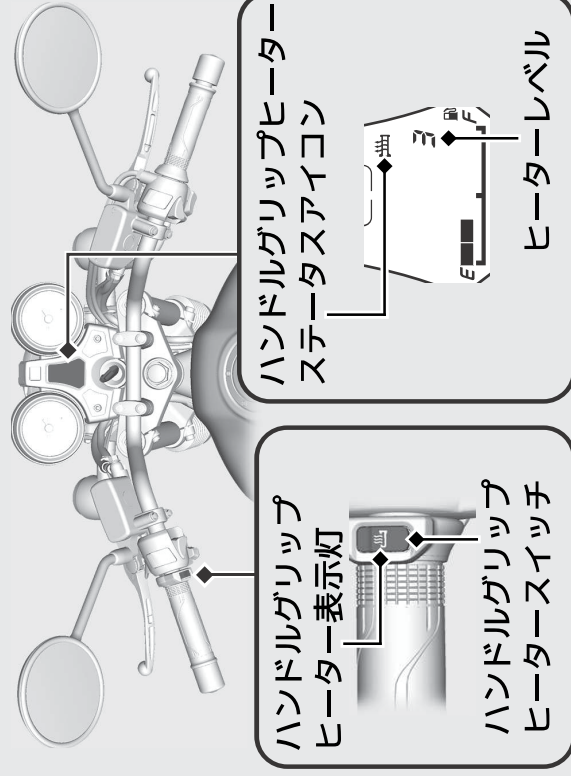


## ハンドルグリップヒーター

この車は、運転する際に手元を暖めるハンドルグリップヒーターを装備しています。ハンドルグリップヒーターを使用する際は、手袋を着用してください。



### ■ ハンドルグリップヒーター表示灯：

ハンドルグリップヒーター操作時に点灯する。ハンドルグリップヒーターを ON にしたとき、またはヒーターレベルを変更したときに、ヒーターレベルを表示灯の点滅回数で表示する。(例えばヒーターレベル5を選択した場合、表示灯は5回の点滅を7回繰り返します。)

### ■ ヒーターレベル：

ヒーターレベルを変更したときに数秒間表示する。

### ■ ハンドルグリップヒーターステータスアイコン：

ハンドルグリップヒーター作動時に表示する。

### ■ “E1”、“E2”、“E3” が点滅した時は P.80