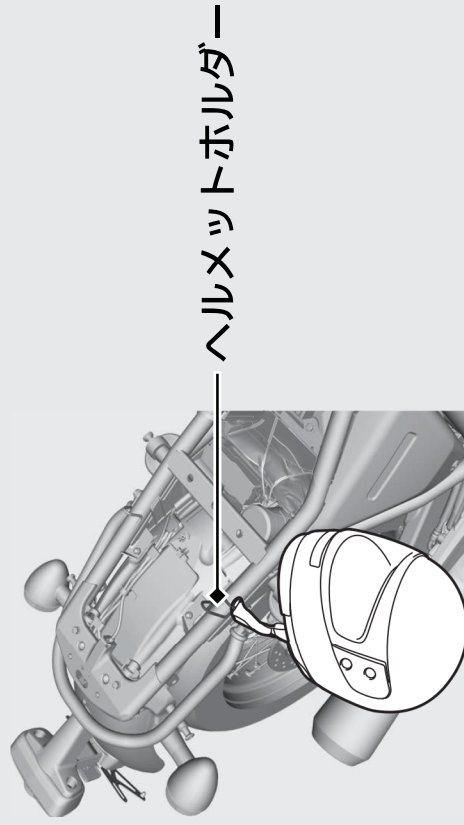


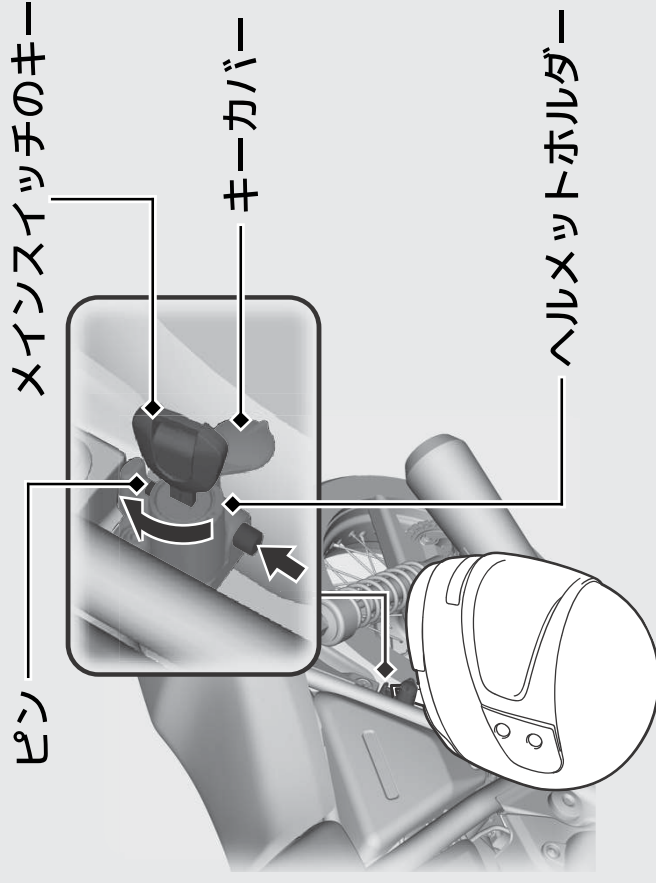
# その他装備の使いかた

## ヘルメットホルダー

ヘルメットホルダーはシート下と、シートの左下側にあります。ヘルメットホルダーは駐車時のみお使いください。



## CB1100 EX/CB1100 RS



## 使い方

- 1 キーカバーを開け、キーを差し込み右に回してロックを解除する
- 2 ピンにヘルメットの金具をかけ、ピンを押しロックする。
- 3 キーを抜き、キーカバーを閉じる。