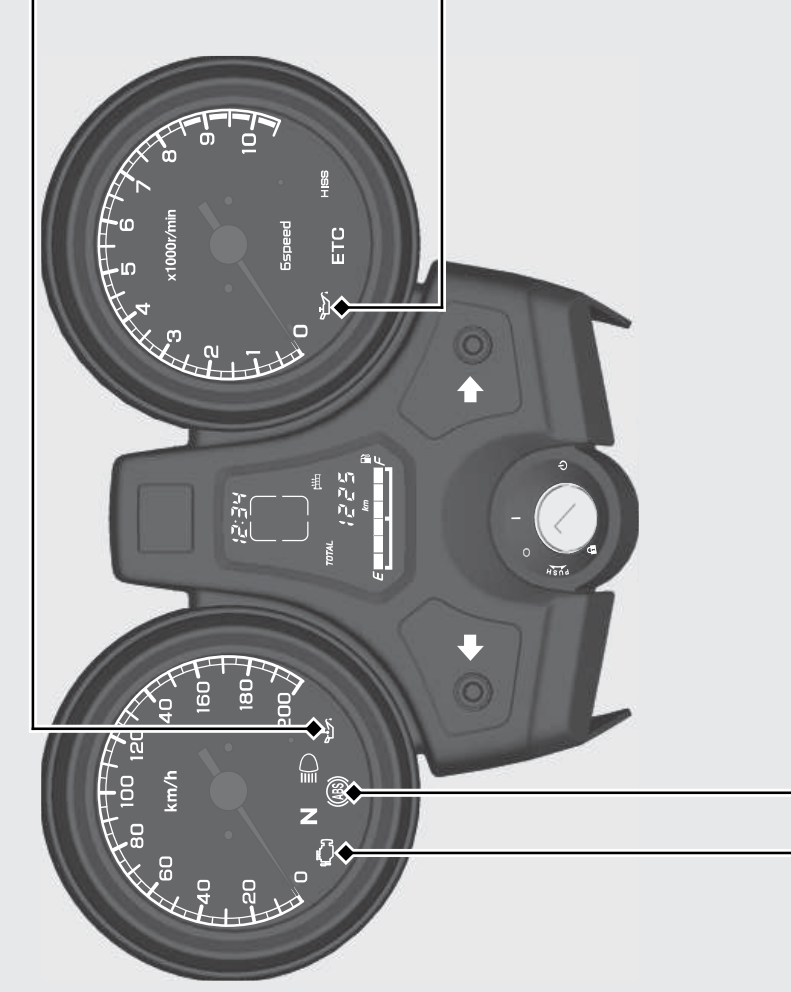


警告灯

警告灯 / 表示灯が点灯すべきときに点灯しない場合は、Honda 販売店で点検を受けてください。

操作ガイド



油温警告灯

エンジンストップスイッチが **Q** (Run) の状態で、メインスイッチを **I** (On) にすると点灯し、数秒後に消灯

走行中またはアイドリング中に点灯したときは **▶P.76**

油圧警告灯

メインスイッチを **I** (On) にすると点灯し、エンジンを開始すると消灯

走行中またはアイドリング中に点灯したときは **▶P.77**

ABS 警告灯

メインスイッチを **I** (On) にすると点灯し、速度が約 10 km/h に達すると消灯

走行中に点灯 / 点滅したときは **▶P.78**

PGM-FI 警告灯

エンジンストップスイッチが **Q** (Run) の状態で、メインスイッチを **I** (On) にすると点灯し、数秒後に消灯

走行中またはアイドリング中に点灯したときは **▶P.77**